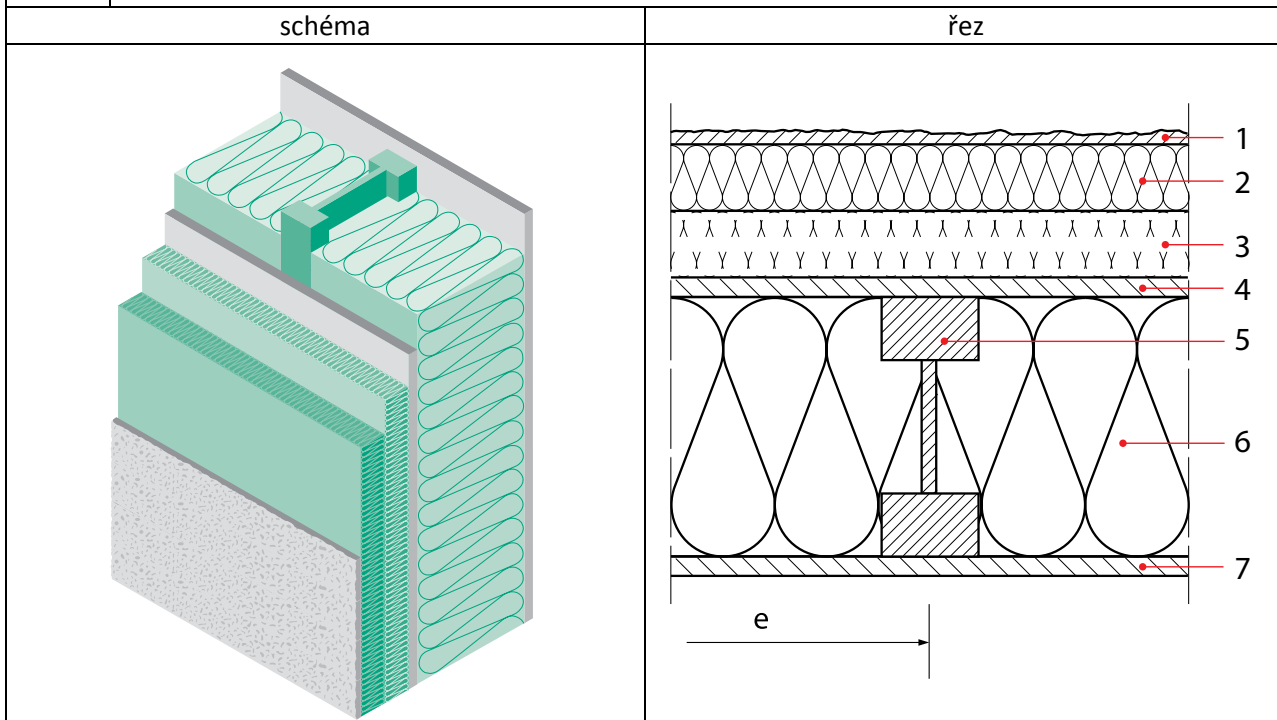


Typ	Obvodová nosná stěna ON1
Popis	difúzně otevřená obvodová nosná stěna



Skladba vrstev (zvenku dovnitř)

vrstva	popis	tloušťka vrstvy [mm]
1	omítkový systém	6
2	dřevovláknitá fasádní izolace STEICOprotect	40
3	(pro zesílení tloušťky fasádní izolace lze použít STEICOtherm)	20-160
4	deska Fermacell 12,5 mm	12,5
5	nosníky STEICOWall SW 39/60 x 160 mm	160
6	dřevovláknitá izolace STEICOflex / STEICOzell	160
7	deska Fermacell Vapor 12,5 mm	12,5

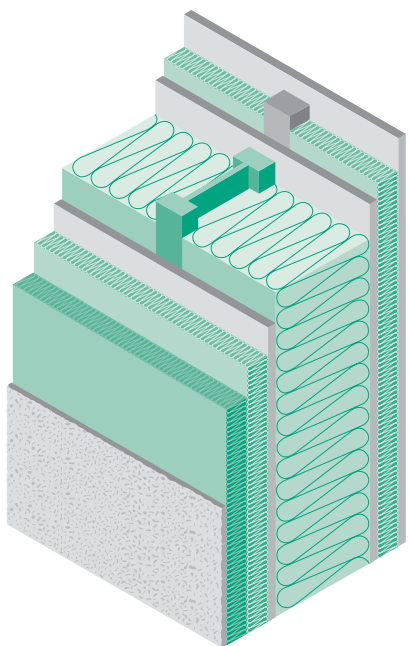
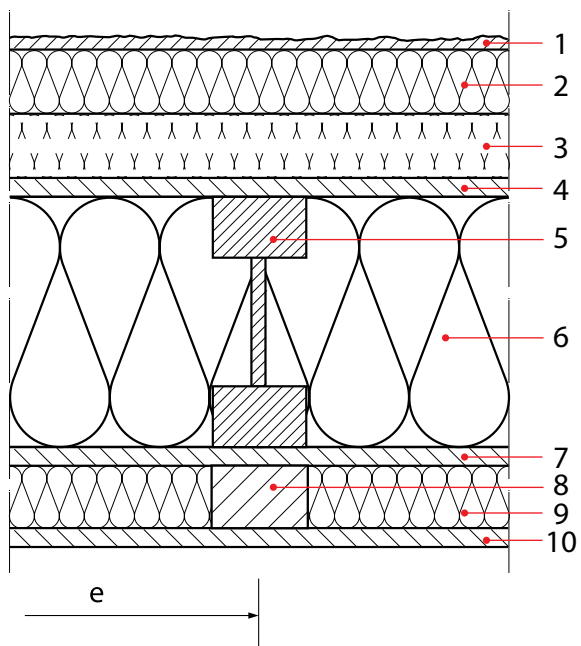
Číslo PKO	PKO-11-149 / AO 204
Požární odolnost	REI 45 DP3/REI 15 DP2 (o→i) / REW 45 DP3/REW 15 DP2 (i→o) požárně uzavřená plocha

Poznámka:

všechny uvedené tloušťky vrstev jsou minimální tloušťky, jejich zvýšení nemá vliv na požární odolnost konstrukce
 spodní a horní prahy jsou ze STEICOultralam min. tl. 39 mm
 omítkový systém musí být schválený firmou STEICO
 ve stěnách je možné použít i nosníky STEICOjoist
 ev. parobrzda / parozábrana není ve skladbě uvedena - nemá na výslednou požární odolnost žádný vliv
 nosníky STEICO mohou být dodávány s izolací stojiny



AKASTAV s. r. o. Hladnovská

Typ	Obvodová nosná stěna ON1A	
Popis	difúzně otevřená obvodová nosná stěna s omítkou na fasádě a předsazenou stěnou zevnitř	
	schéma	řez
		

Skladba vrstev (zvenku dovnitř)

vrstva	popis	tloušťka vrstvy [mm]
1	omítkový systém	6
2	dřevovláknitá fasádní izolace STEICOprotect	40
3	(pro zesílení tloušťky fasádní izolace lze použít STEICOtherm)	20-160
4	deska Fermacell 12,5 mm	12,5
5	nosníky STEICOWall SW 39/60 x 160 mm	160
6	dřevovláknitá izolace STEICOflex / STEICOzell	160
7	deska Fermacell Vapor 12,5 mm	12,5
8	vodorovný nebo svislý rošt – latě 40x60 mm nebo CD/CW profily	40
9	dřevovláknitá izolace STEICOflex 40 mm	40
10	sádkartón GKF 12,5 mm nebo Fermacell 10 mm	12,5/10

Číslo PKO	PKO-11-149 / AO 204
Požární odolnost	REI 60 DP3/REI 15 DP2 (o→i) / REW 60 DP3/REW 15 DP2 (i→o) požárně uzavřená plocha

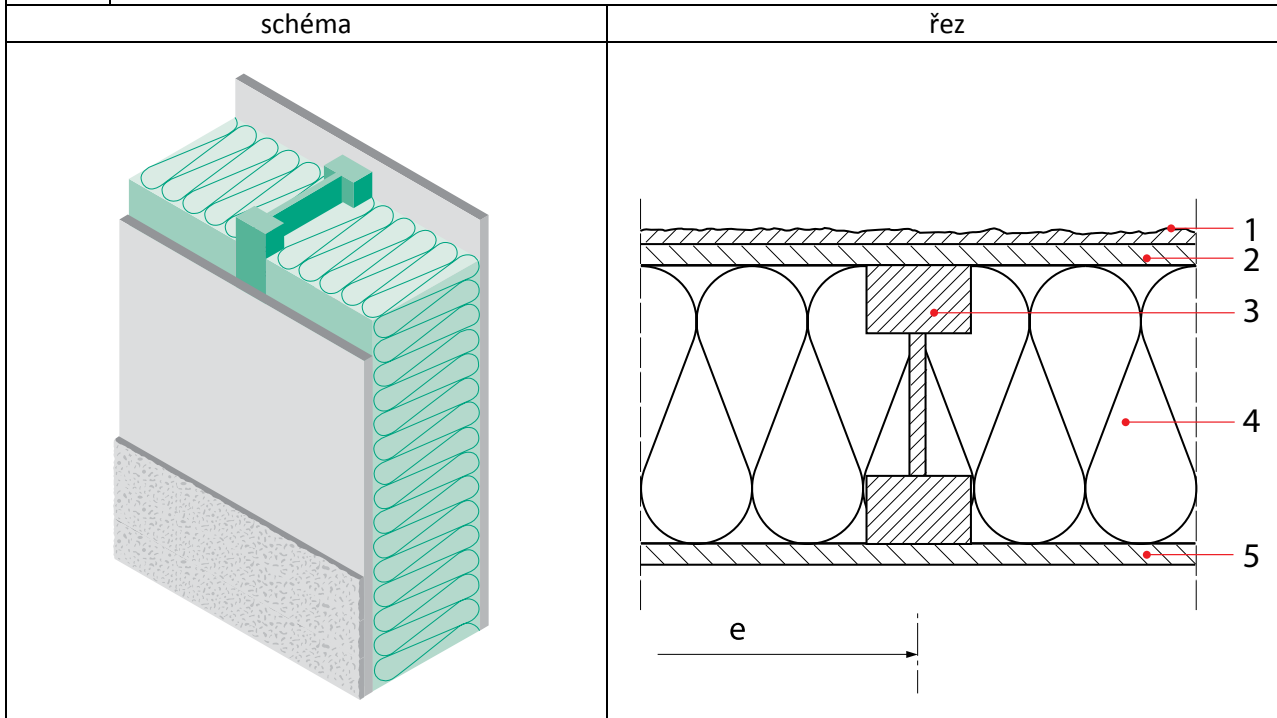
Poznámka:

všechny uvedené tloušťky vrstev jsou minimální tloušťky, jejich zvýšení nemá vliv na požární odolnost konstrukce
spodní a horní prahy jsou ze STEICOultralam min. tl. 39 mm
omítkový systém musí být schválený firmou STEICO
ve stěnách je možné použít i nosníky STEICOjoist
ev. parobrzda / parozábrana není ve skladbě uvedena - nemá na výslednou požární odolnost žádný vliv
nosníky STEICO mohou být dodávány s izolací stojiny



AKASTAV s. r. o. Hladnovská

Typ	Obvodová nosná stěna ON1B
Popis	difúzně otevřená obvodová nosná stěna s omítkou na fasádní desce



Skladba vrstev (zvenku dovnitř)

vrstva	popis	tloušťka vrstvy [mm]
1	omítkový systém	6
2	deska Fermacell Powerpanel H ₂ O 12,5 mm	12,5
3	nosníky STEICOWall SW 39/60 x 160 mm	160
4	dřevovláknitá izolace STEICOflex / STEICOzell	160
5	deska Fermacell Vapor 12,5 mm	12,5

Číslo PKO	PKO-11-149 / AO 204
Požární odolnost	REI 45 DP3/REI 15 DP2 (o→i) / REW 45 DP3/REW 15 DP2 (i→o) požárně uzavřená plocha

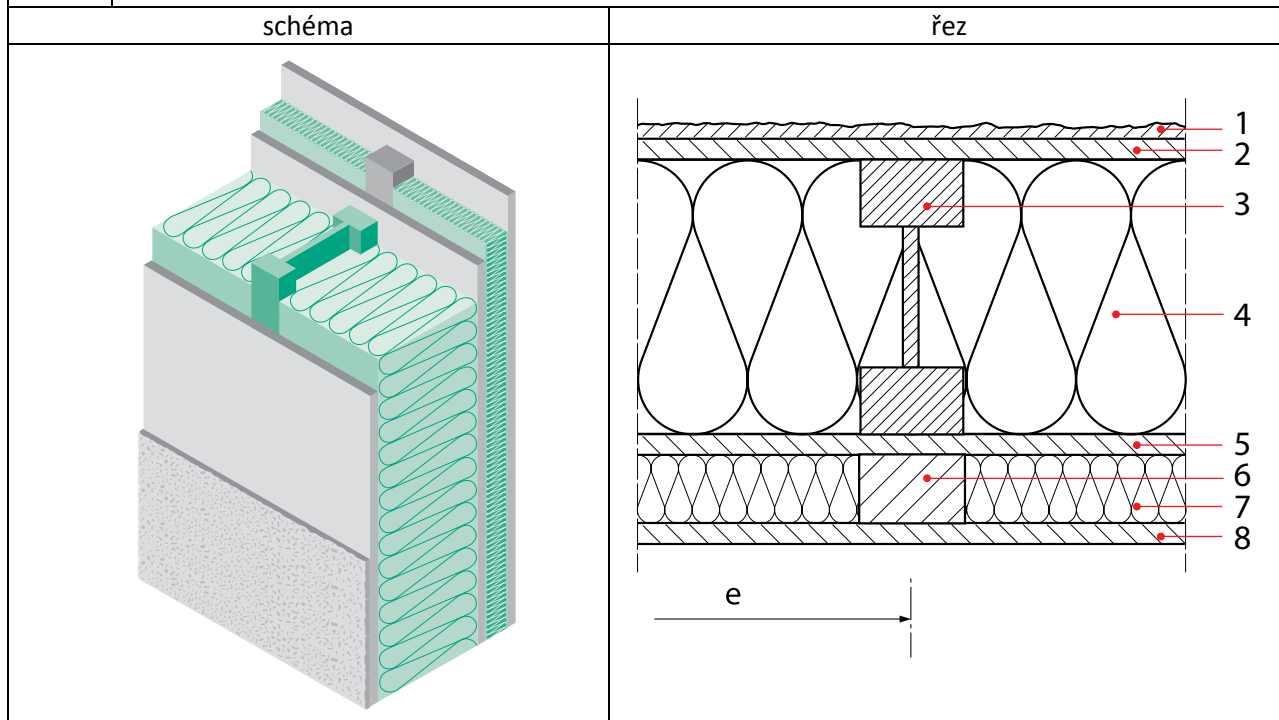
Poznámka:

všechny uvedené tloušťky vrstev jsou minimální tloušťky, jejich zvýšení nemá vliv na požární odolnost konstrukce
spodní a horní prahy jsou ze STEICOultralam min. tl. 39 mm
omítkový systém musí být schválený firmou STEICO
ve stěnách je možné použít i nosníky STEICOjoist
ev. parobrzdá / parozábrana není ve skladbě uvedena - nemá na výslednou požární odolnost žádný vliv
nosníky STEICO mohou být dodávány s izolací stojiny



AKASTAV s. r. o. Hladnovská

Typ	Obvodová nosná stěna ON1C
Popis	difúzně otevřená obvodová nosná stěna



Skladba vrstev (zvenku dovnitř)

vrstva	popis	tloušťka vrstvy [mm]
1	omítkový systém	6
2	deska Fermacell Powerpanel H ₂ O	12,5
3	nosníky STEICOWall SW 39/60 x 160 mm	160
4	dřevovláknitá izolace STEICOflex / STEICOzell	160
5	deska Fermacell Vapor 12,5 mm	12,5
6	vodorovný nebo svislý rošt – latě 40x60 mm nebo CD/CW profily	40
7	dřevovláknitá izolace STEICOflex 40 mm	40
8	sádkokarton GKF 12,5 mm nebo Fermacell 10 mm	12,5/10

Číslo PKO	PKO-11-149 /AO 204
Požární odolnost	REI 60 DP3/REI 15 DP2 (o→i) / REW 60 DP3/REW 15 DP2 (i→o) požárně uzavřená plocha

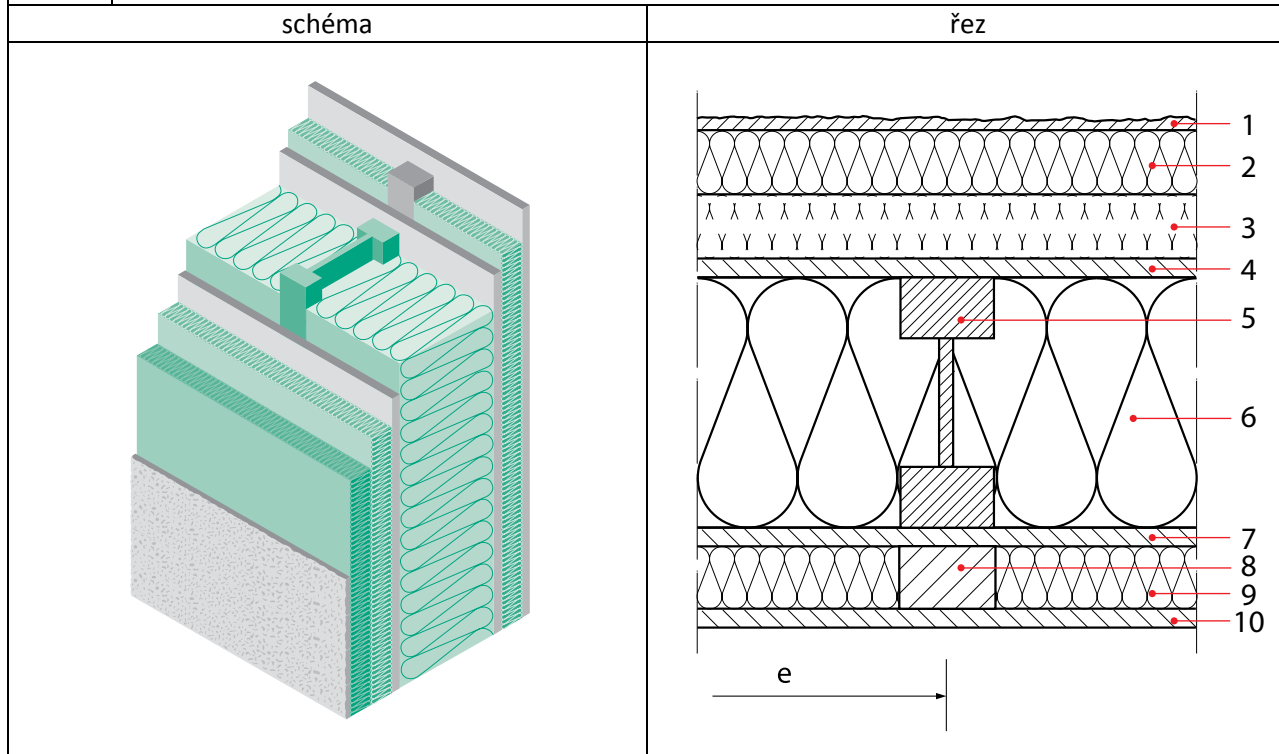
Poznámka:

všechny uvedené tloušťky vrstev jsou minimální tloušťky, jejich zvýšení nemá vliv na požární odolnost konstrukce
spodní a horní prahy jsou ze STEICOultralam min. tl. 39 mm
omítkový systém musí být schválený firmou STEICO
ve stěnách je možné použít i nosníky STEICOjoist
ev. parobrzdá / parozábrana není ve skladbě uvedena - nemá na výslednou požární odolnost žádný vliv
nosníky STEICO mohou být dodávány s izolací stojiny



AKASTAV s. r. o. Hladnovská

Typ	Obvodová nosná stěna ON2
Popis	difúzně otevřená obvodová nosná stěna s omítkou na fasádě a vnitřní předsazenou stěnou



Skladba vrstev (zvenku dovnitř)

vrstva	popis	tloušťka vrstvy [mm]
1	omítkový systém	6
2	dřevovláknitá fasádní izolace STEICOprotect	40
3	(pro zesílení tloušťky fasádní izolace lze použít STEICOtherm)	20-160
4	deska Fermacell 15 mm	15
5	nosníky STEICOWall SW 39/60 x 160 mm	160
6	dřevovláknitá izolace STEICOflex / STEICOzell	160
7	deska Fermacell 15 mm	15
8	vodorovný nebo svislý rošt – latě 40x60 mm nebo CD/CW profily	40
9	dřevovláknitá izolace STEICOflex 40 mm	40
10	sádkarton GKF 12,5 mm nebo Fermacell 10 mm	12,5/10

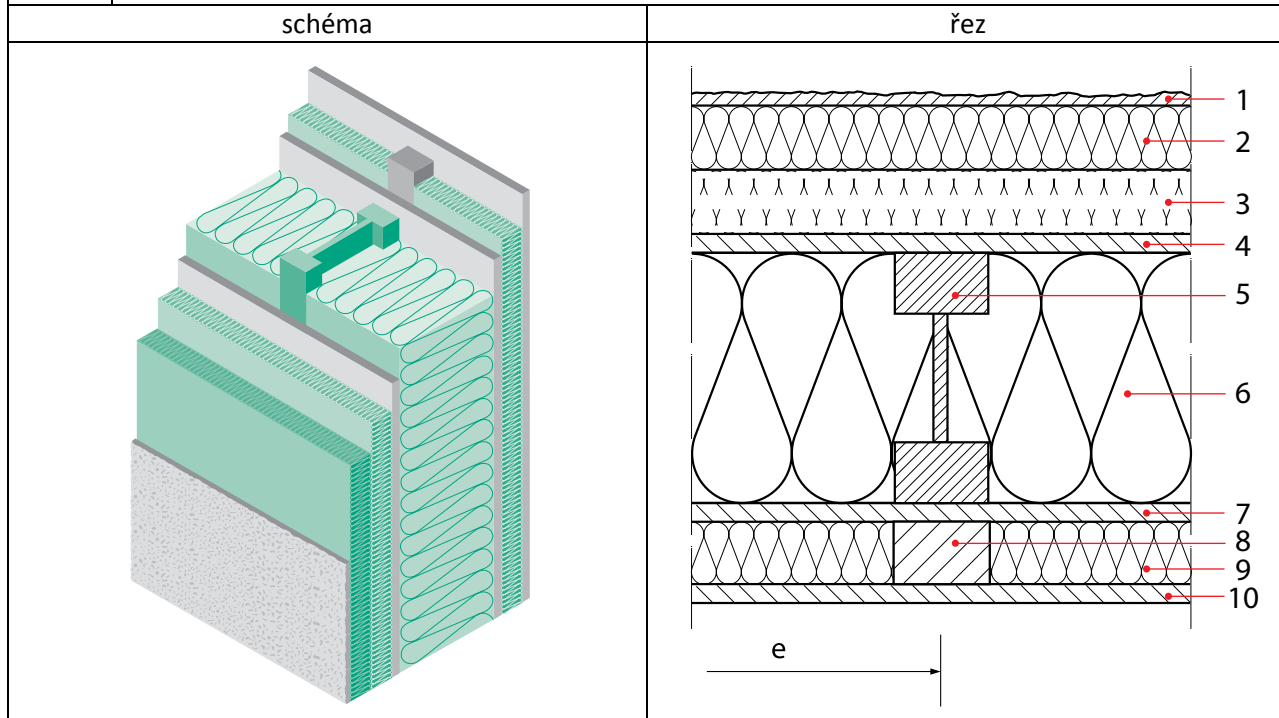
Číslo PKO	PKO-11-149 / AO 204
-----------	---------------------

Požární odolnost	REI 60 DP3/REI 30 DP2 (o→i) / REW 60 DP3/REW 30 DP2 (i→o) požárně uzavřená plocha
------------------	--

Poznámka:
 předsazená stěna není nutná, na PO nemá vliv jejich zvýšení nemá vliv na požární odolnost konstrukce
 spodní a horní prahy jsou ze STEICOultralam min. tl. 39 mm
 omítkový systém musí být schválený firmou STEICO
 ve stěnách je možné použít i nosníky STEICOjoist
 ev. parobrzda / parozábrana není ve skladbě uvedena - nemá na výslednou požární odolnost žádný vliv
 nosníky STEICO mohou být dodávány s izolací stojiny

AKASTAV s. r. o. Hladnovská

Typ	Obvodová nosná stěna ON3
Popis	difúzně otevřená stěna s omítkou



Skladba vrstev (zvenku dovnitř)

vrstva	popis	tloušťka vrstvy [mm]
1	omítkový systém	6
2	dřevovláknitá fasádní izolace STEICOprotect	40
3	(pro zesílení tloušťky fasádní izolace lze použít STEICOtherm)	20-160
4	deska Fermacell 18 mm	15
5	nosníky STEICOWall SW 39/45 x 160 mm	160
6	dřevovláknitá izolace STEICOflex	160
7	deska Fermacell 18 mm	15
8	vodorovný nebo svislý rošt – latě 40x60 mm nebo CD/CW profily	40
9	dřevovláknitá izolace STEICOflex 40 mm	40
10	sádkartón GKF 12,5 mm nebo Fermacell 10 mm	12,5/10

Číslo PKO	PKO-11-149 / AO 204
Požární odolnost	REI 60 DP3/REI 45 DP2 (o→i) / REW 60 DP3/REW 45 DP2 (i→o) požárně uzavřená plocha

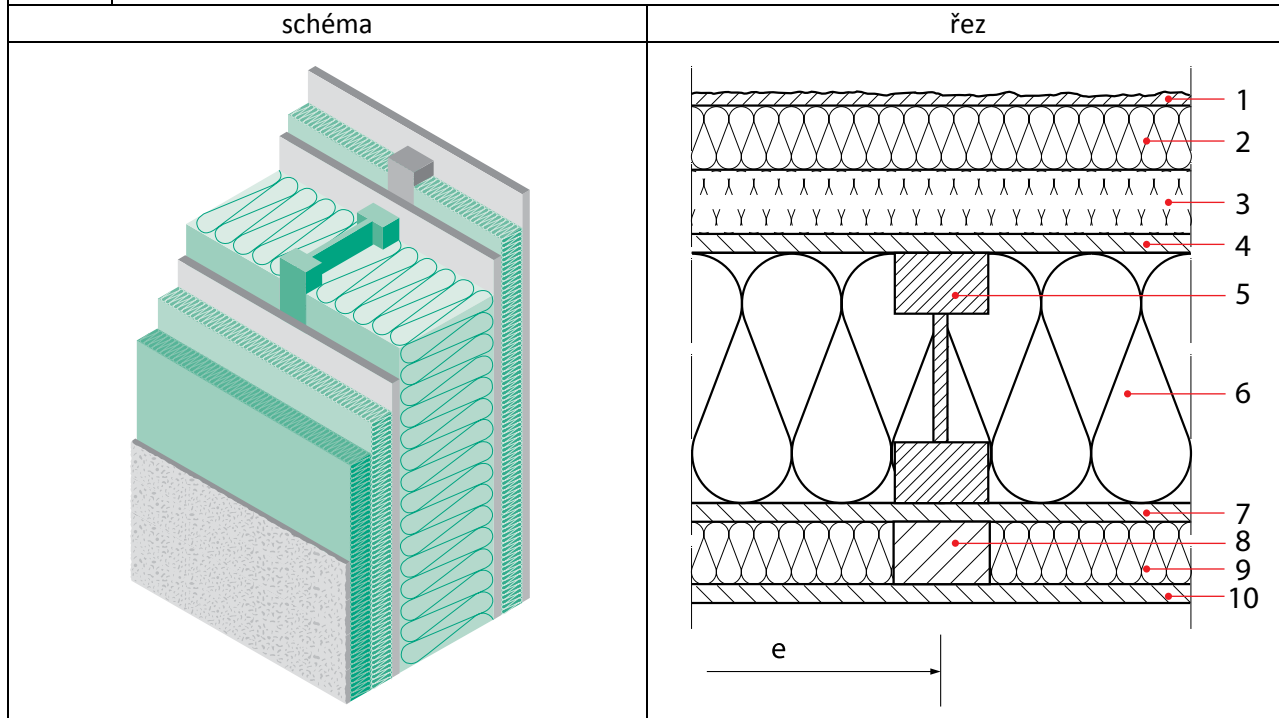
Poznámka:

předsazená stěna není nutná, na PO nemá vliv všechny uvedené tloušťky vrstev jsou minimální tloušťky, jejich zvýšení nemá vliv na požární odolnost konstrukce spodní prahy jsou ze STEICOultralam min. tl. 39 mm omítkový systém musí být schválený firmou STEICO ve stěnách je možné použít i nosníky STEICOjoist ev. parobrzda / parozábrana není ve skladbě uvedena - nemá na výslednou požární odolnost žádný vliv nosníky STEICO mohou být dodávány s izolací stojiny



AKASTAV s. r. o. Hladnovská

Typ	Obvodová nosná stěna ON3A
Popis	difúzně otevřená stěna s omítkou



Skladba vrstev (zvenku dovnitř)

vrstva	popis	tloušťka vrstvy [mm]
1	omítkový systém	6
2	dřevovláknitá fasádní izolace STEICOprotect	40
3	(pro zesílení tloušťky fasádní izolace lze použít STEICOtherm)	20-160
4	deska Fermacell 18 mm	15
5	nosníky STEICOWall SW 39/45 x 160 mm	160
6	dřevovláknitá izolace STEICOzell	160
7	deska Fermacell 18 mm	15
8	vodorovný nebo svislý rošt – latě 40x60 mm nebo CD/CW profily	40
9	dřevovláknitá izolace STEICOflex 40 mm	40
10	sádkartón GKF 12,5 mm nebo Fermacell 10 mm	12,5/10

Číslo PKO	PKO-11-149 / AO 204
Požární odolnost	REI 60 DP3/REI 45 DP2 (o→i) / REW 60 DP3/REW 45 DP2 (i→o) požárně uzavřená plocha

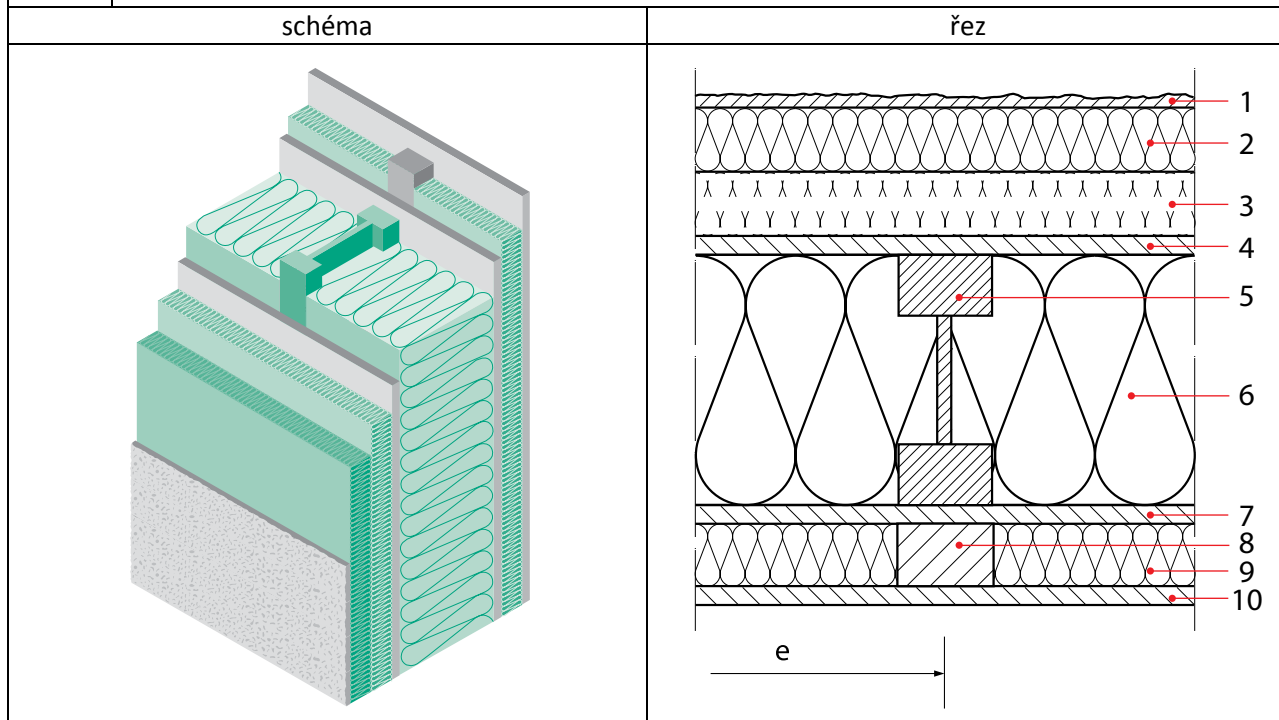
Poznámka:

předsazená stěna není nutná, na PO nemá vliv všechny uvedené tloušťky vrstev jsou minimální tloušťky, jejich zvýšení nemá vliv na požární odolnost konstrukce spodní prahy jsou ze STEICOultralam min. tl. 39 mm omítkový systém musí být schválený firmou STEICO ve stěnách je možné použít i nosníky STEICOjoist ev. parobrzd / parozábrana není ve skladbě uvedena - nemá na výslednou požární odolnost žádný vliv nosníky STEICO mohou být dodávány s izolací stojiny



AKASTAV s. r. o. Hladnovská

Typ	Obvodová nosná stěna ON4
Popis	difúzně otevřená stěna s omítkou a předsazenou stěnou zevnitř



Skladba vrstev (zvenku dovnitř)

vrstva	popis	tloušťka vrstvy [mm]
1	omítkový systém	6
2	dřevovláknitá fasádní izolace STEICOprotect	40
3	(pro zesílení tl. fasádní izolace lze použít STEICO Therm 20-160 mm)	20-160
4	deska Fermacell 15 mm	15
5	nosníky STEICOWall SW 39/60 x 160 mm	160
6	minerální izolace min. 30 kg/m ³	160
7	deska Fermacell 15 mm	15
8	vodorovný nebo svislý rošt – latě 40x60 mm nebo CD/CW profily	40
9	dřevovláknitá izolace STEICOflex 40 mm	40
10	sádkartón GKF 12,5 mm nebo Fermacell 10 mm	12,5/10

Číslo PKO	PKO-11-149 / AO 204
Požární odolnost	REI 60 DP3/REI 30 DP2 (o→i) / REW 60 DP3/REW 30 DP2 (i→o) požárně uzavřená plocha

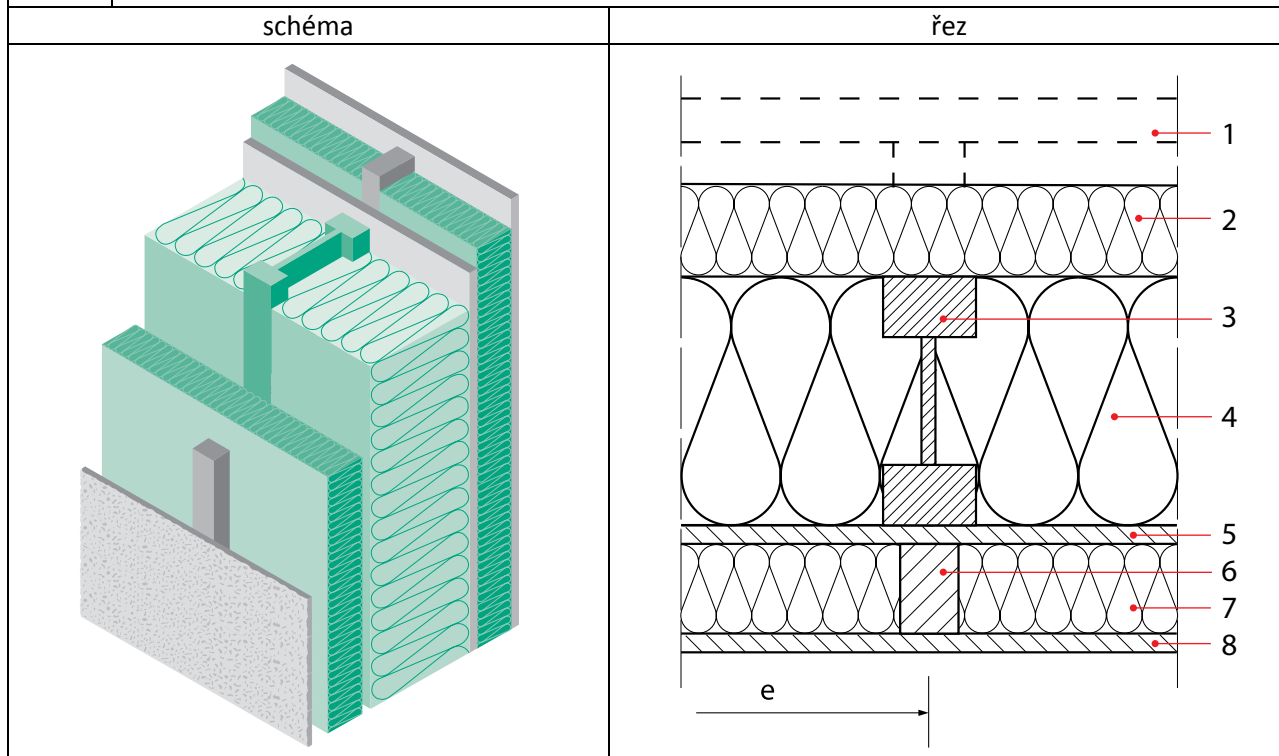
Poznámka:

předsazená stěna není nutná, na PO nemá vliv
všechny uvedené tloušťky vrstev jsou minimální tloušťky,
jejich zvýšení nemá vliv na požární odolnost konstrukce
spodní a horní prahy jsou ze STEICOultralam min. tl. 39 mm
omítkový systém musí být schválený firmou STEICO
ve stěnách je možné použít i nosníky STEICOjoist
ev. parobrzd / parozábrana není ve skladbě uvedena - nemá
na výslednou požární odolnost žádný vliv
nosníky STEICO mohou být dodávány s izolací stojiny



AKASTAV s. r. o. Hladnovská

Typ	Obvodová nosná stěna ON5
Popis	difúzně otevřená nosná obvodová stěna s provětrávanou mezerou



Skladba vrstev (zvenku dovnitř)

vrstva	popis	tloušťka vrstvy [mm]
1	fasáda s odvětrávanou mezerou (zobrazeno čárkovaně)	
2	dřevovláknitá deska STEICO <i>universal</i> / STEICO <i>special (dry)</i>	22 – 120
3	nosníky STEICO <i>wall</i> SW 39/60 x 160 mm	160
4	dřevovláknitá izolace STEICO <i>flex</i> / STEICO <i>zell</i> 40kg/m3	160
5	deska Fermacell Vapor 15 mm	15
6	vodorovný nebo svislý rošt – latě 40x60 mm nebo CD/CW profily	60
7	dřevovláknitá izolace STEICO <i>flex</i> 60 mm	60
8	sádkarton GKF 12,5 mm nebo Fermacell 10 mm	12,5/10

Číslo PKO	PKO – 148 / 11 / AO 204
Požární odolnost	REI 15 DP2 / REI 60 DP3 / REW 60 DP3 (i→o), REI_{ef} 90 DP3 (o→i)

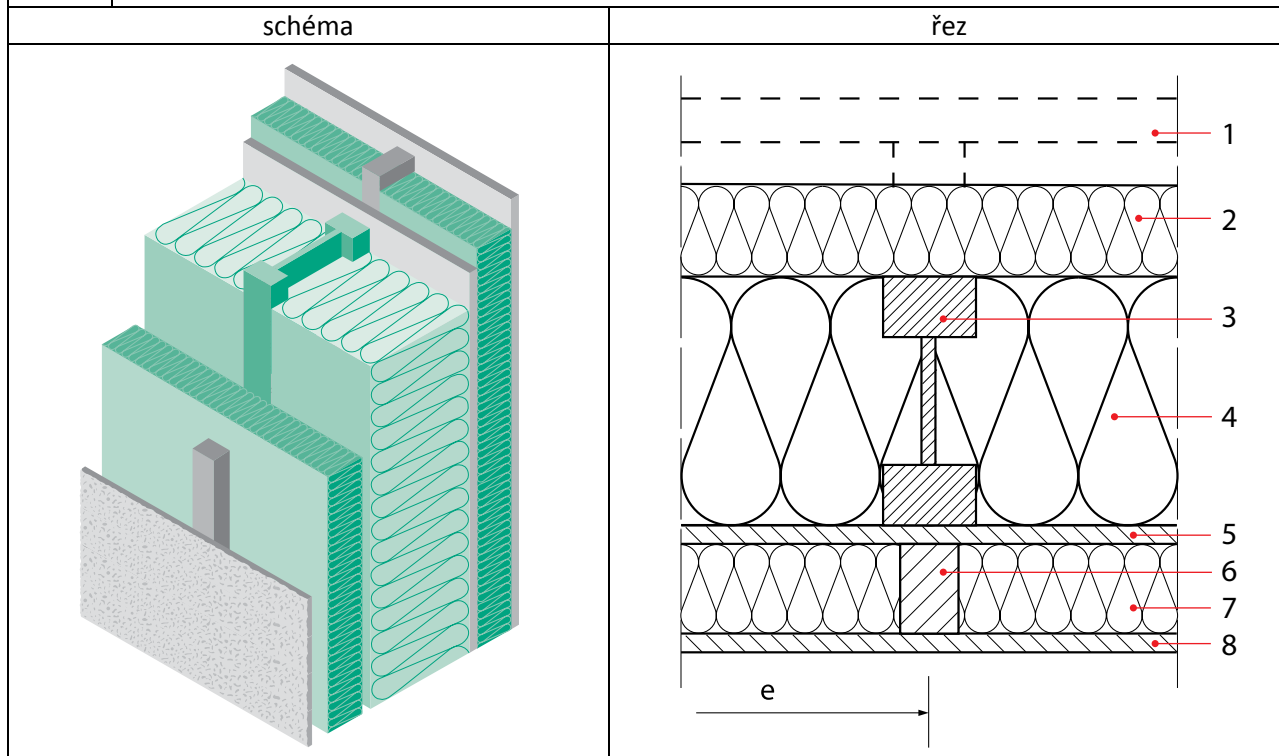
Poznámka:

všechny uvedené tloušťky vrstev jsou minimální tloušťky, jejich zvýšení nemá vliv na požární odolnost konstrukce
 spodní prahy jsou ze STEICO*ultralam* min. tl. 45 mm
 omítkový systém musí být schválený firmou STEICO
 ve stěnách je možné použít i nosníky STEICO*joist*
 ev. parobrzda / parozábrana není ve skladbě uvedena - nemá na výslednou požární odolnost žádný vliv
 nosníky STEICO mohou být dodávány s izolací stojiny



AKASTAV s. r. o. Hladnovská

Typ	Obvodová nosná stěna ON5A
Popis	difúzně otevřená nosná obvodová stěna s provětrávanou mezerou



Skladba vrstev (zvenku dovnitř)

vrstva	popis	tloušťka vrstvy [mm]
1	fasáda s odvětrávanou mezerou (zobrazeno čárkovaně)	
2	dřevovláknitá deska STEICO <i>universal</i> / STEICO <i>special (dry)</i>	22 – 120
3	nosníky STEICO <i>wall</i> SW 39/60 x 160 mm	160
4	dřevovláknitá izolace STEICO <i>flex</i> / STEICO <i>zell</i> 40kg/m ³	160
5	deska Egger OSB 3 tl. 15 mm	15
6	vodorovný nebo svislý rošt – latě 40x60 mm nebo CD/CW profily	60
7	dřevovláknitá izolace STEICO <i>flex</i> 60 mm	60
8	sádkarton GKF 12,5 mm nebo Fermacell 10 mm	12,5/10

Číslo PKO	PKO – 148 / 11 / AO 204
Požární odolnost	REI 60 DP3 / REW 60 DP3 (i→o), REI_{ef} 90 DP3 (o→i)

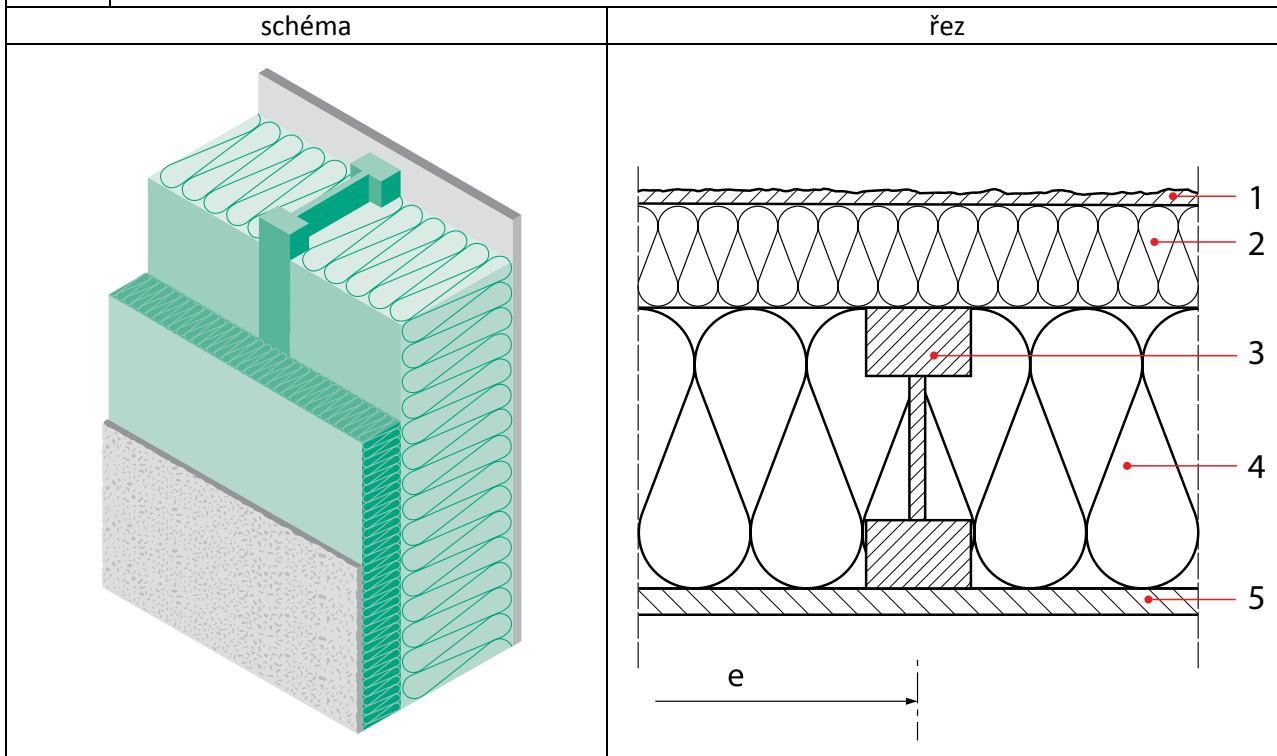
Poznámka:

všechny uvedené tloušťky vrstev jsou minimální tloušťky, jejich zvýšení nemá vliv na požární odolnost konstrukce
 spodní prahy jsou ze STEICO*ultralam* min. tl. 45 mm
 omítkový systém musí být schválený firmou STEICO
 ve stěnách je možné použít i nosníky STEICO*joist*
 ev. parobrzd / parozábrana není ve skladbě uvedena - nemá na výslednou požární odolnost žádný vliv
 nosníky STEICO mohou být dodávány s izolací stojiny



AKASTAV s. r. o. Hladnovská

Typ	Obvodová nosná stěna ON6
Popis	difúzně otevřená nosná obvodová stěna s omítkou



Skladba vrstev (zvenku dovnitř)

vrstva	popis	tloušťka vrstvy [mm]
1	omítkový systém	6
2	dřevovláknitá fasádní izolace STEICOprotect	60
3	nosníky STEICOWall SW 39/60 x 160 mm	160
4	dřevovláknitá izolace STEICOflex / STEICOzell 40kg/m3	160
5	deska Fermacell Vapor 15 mm	15

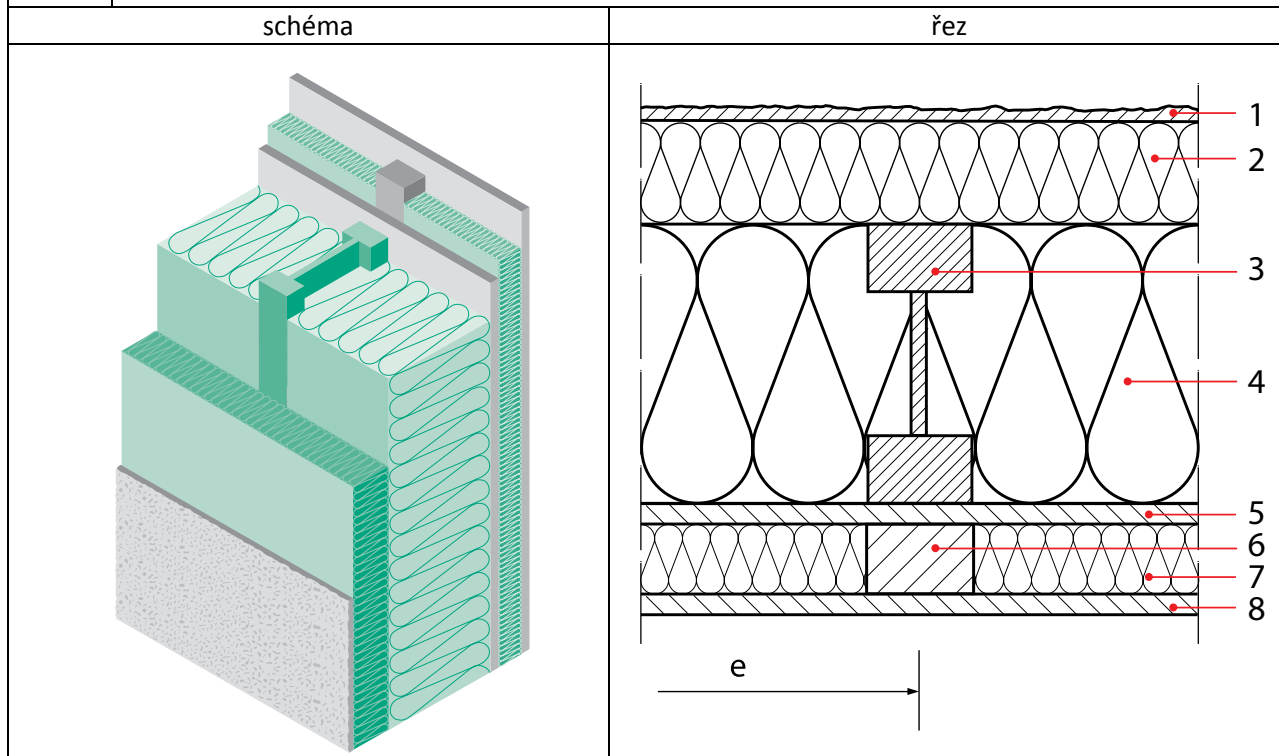
Číslo PKO	PKO – 148 / 11 / AO 204
Požární odolnost	REI 60 DP3 / REW 60 DP3 (i→o), REI_{ef} 90 DP3 (o→i)

Poznámka:
 všechny uvedené tloušťky vrstev jsou minimální tloušťky, jejich zvýšení nemá vliv na požární odolnost konstrukce
 spodní prahy jsou ze STEICOultralam min. tl. 45 mm
 omítkový systém musí být schválený firmou STEICO
 ve stěnách je možné použít i nosníky STEICOjoist
 ev. parobrzd / parozábrana není ve skladbě uvedena - nemá na výslednou požární odolnost žádný vliv
 nosníky STEICO mohou být dodávány s izolací stojiny



AKASTAV s. r. o. Hladnovská

Typ	Obvodová nosná stěna ON6A
Popis	difúzně otevřená nosná obvodová stěna s omítkou a předsazenou stěnou



Skladba vrstev (zvenku dovnitř)

vrstva	popis	tloušťka vrstvy [mm]
1	omítkový systém	6
2	dřevovláknitá fasádní izolace STEICOprotect	60
3	nosníky STEICOWall SW 39/60 x 160 mm	160
4	dřevovláknitá izolace STEICOflex / STEICOzell 40kg/m3	160
5	deska Fermacell Vapor tl.15 mm	15
6	vodorovný nebo svislý rošt – latě 40x60 mm nebo CD/CW profily	40
7	dřevovláknitá izolace STEICOflex 40 mm	40
8	sádkarton GKF 12,5 mm nebo Fermacell 10 mm	12,5/10

Číslo PKO	PKO – 148 / 11 / AO 204
Požární odolnost	REI 15 DP2/ REI 60 DP3 / REW 60 DP3 (i→o), REI_{ef} 90 DP3 (o→i)

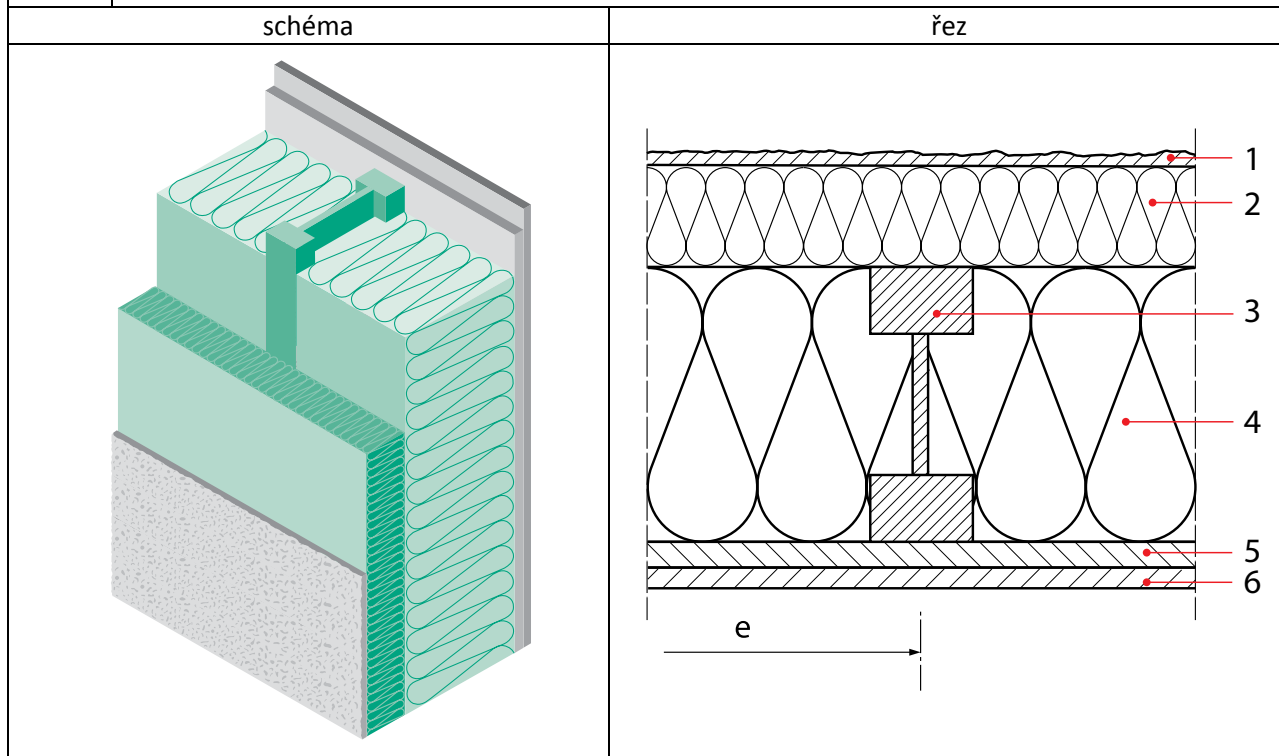
Poznámka:

všechny uvedené tloušťky vrstev jsou minimální tloušťky, jejich zvýšení nemá vliv na požární odolnost konstrukce
 spodní prahy jsou ze STEICOultralam min. tl. 45 mm
 omítkový systém musí být schválený firmou STEICO
 ve stěnách je možné použít i nosníky STEICJoist
 ev. parobrzda / parozábrana není ve skladbě uvedena - nemá na výslednou požární odolnost žádný vliv
 nosníky STEICO mohou být dodávány s izolací stojiny



AKASTAV s. r. o. Hladnovská

Typ	Obvodová nosná stěna ON7
Popis	difúzně otevřená nosná obvodová stěna s omítkou



Skladba vrstev (zvenku dovnitř)

vrstva	popis	tloušťka vrstvy [mm]
1	omítkový systém	6
2	dřevovláknitá fasádní izolace STEICOprotect	60
3	nosníky STEICOWall SW 39/60 x 160 mm	160
4	dřevovláknitá izolace STEICOflex / STEICOzell 40kg/m3	160
5	deska Egger OSB 3 tl. 15 mm	15
6	sádkokarton GKF 12,5 mm	12,5

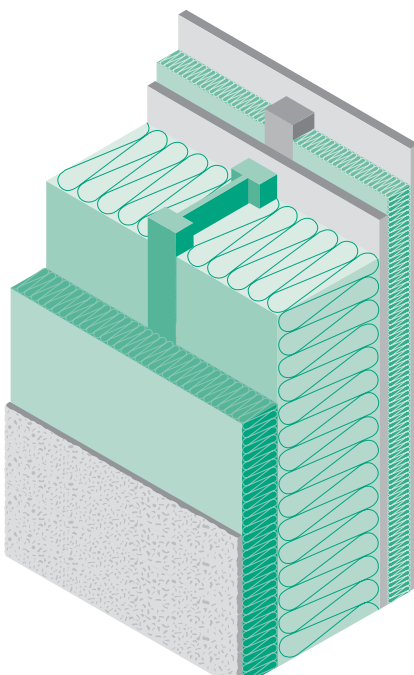
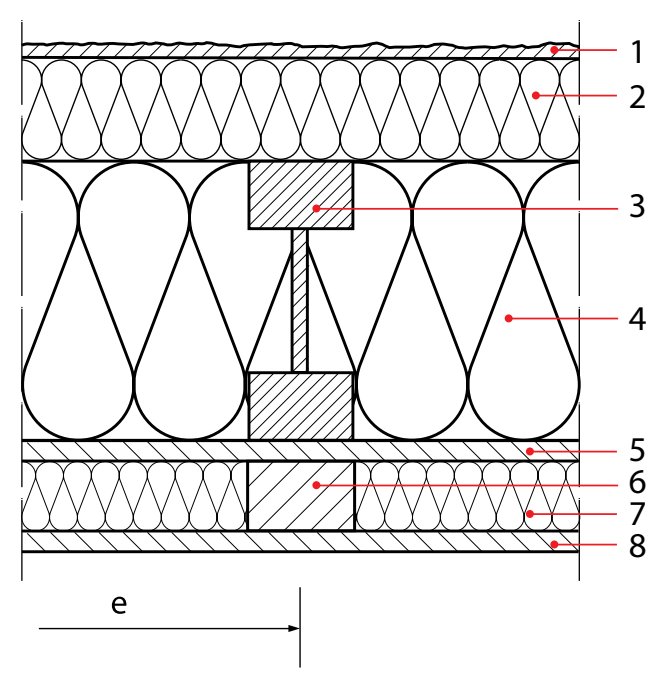
Číslo PKO	PKO – 148 / 11 / AO 204
Požární odolnost	REI 60 DP3 / REW 60 DP3 (i→o), REI_{ef} 90 DP3 (o→i)

Poznámka:

všechny uvedené tloušťky vrstev jsou minimální tloušťky, jejich zvýšení nemá vliv na požární odolnost konstrukce
 spodní prahy jsou ze STEICOultralam min. tl. 45 mm
 omítkový systém musí být schválený firmou STEICO
 ve stěnách je možné použít i nosníky STEICOjoist
 ev. parobrzda / parozábrana není ve skladbě uvedena - nemá na výslednou požární odolnost žádný vliv
 nosníky STEICO mohou být dodávány s izolací stojiny



AKASTAV s. r. o. Hladnovská

Typ	Obvodová nosná stěna ON7A	
Popis	difúzně otevřená nosná obvodová stěna s omítkou a předsazenou stěnou	
	schéma	řez
		

Skladba vrstev (zvenku dovnitř)

vrstva	popis	tloušťka vrstvy [mm]
1	omítkový systém	6
2	dřevovláknitá fasádní izolace STEICOprotect	60
3	nosníky STEICOWall SW 39/60 x 160 mm	160
4	dřevovláknitá izolace STEICOflex / STEICOzell 40kg/m3	160
5	deska Egger OSB 3 tl. 15 mm	15
6	vodorovný nebo svislý rošt – latě 40x60 mm nebo CD/CW profily	40
7	dřevovláknitá izolace STEICOflex 40 mm	40
8	sádkarton GKF 12,5 mm nebo Fermacell 10 mm	12,5/10

Číslo PKO	PKO – 148 / 11 / AO 204
Požární odolnost	REI 60 DP3 / REW 60 DP3 (i→o), REI_{ef} 90 DP3 (o→i)

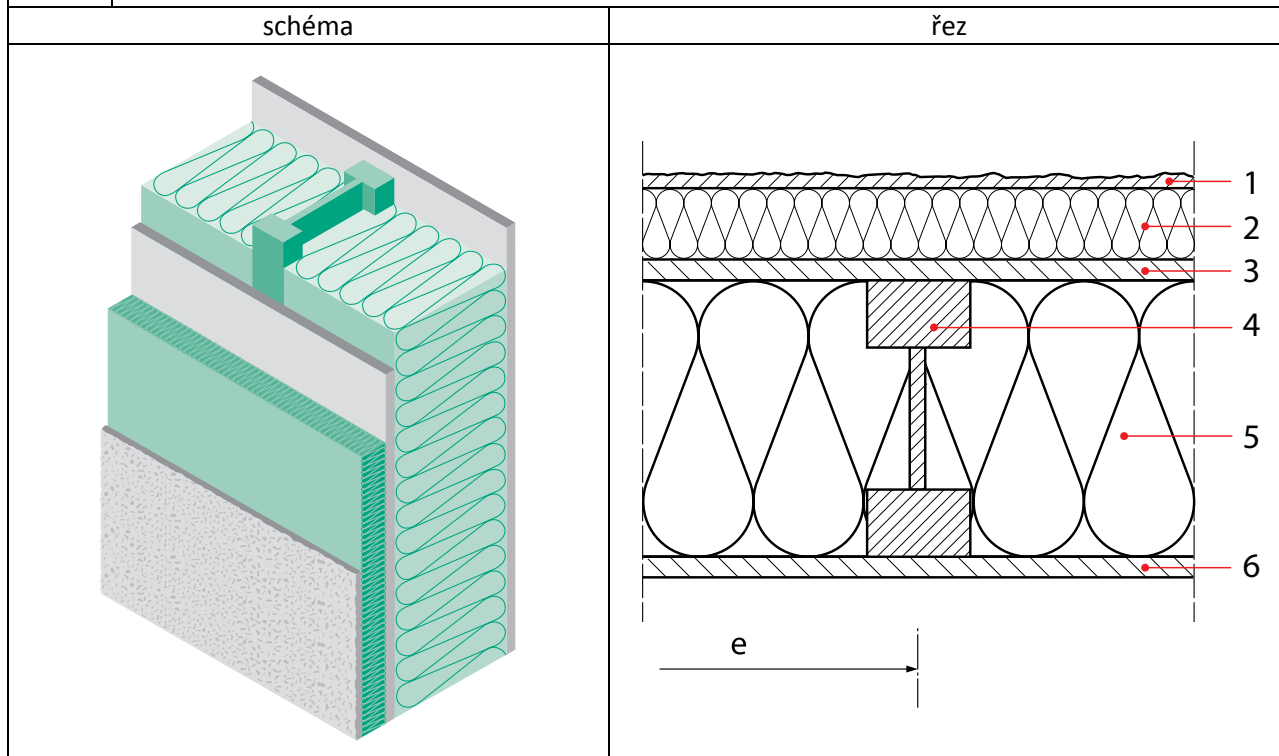
Poznámka:

všechny uvedené tloušťky vrstev jsou minimální tloušťky, jejich zvýšení nemá vliv na požární odolnost konstrukce
 spodní prahy jsou ze STEICOultralam min. tl. 45 mm
 omítkový systém musí být schválený firmou STEICO
 ve stěnách je možné použít i nosníky STEICOjoist
 ev. parobrzda / parozábrana není ve skladbě uvedena - nemá na výslednou požární odolnost žádný vliv
 nosníky STEICO mohou být dodávány s izolací stojiny



AKASTAV s. r. o. Hladnovská

Typ	Obvodová nosná stěna ON8
Popis	difúzně otevřená nosná obvodová stěna s omítkou



Skladba vrstev (zvenku dovnitř)

vrstva	popis	tloušťka vrstvy [mm]
1	omítkový systém	6
2	dřevovláknitá fasádní izolace STEICOprotect	40
3	deska Egger DHF tl. 15 mm	15
4	nosníky STEICOWall SW 39/60 x 160 mm	160
5	dřevovláknitá izolace STEICOflex / STEICOzell 40kg/m3	160
6	deska Fermacell Vapor tl. 15 mm	15

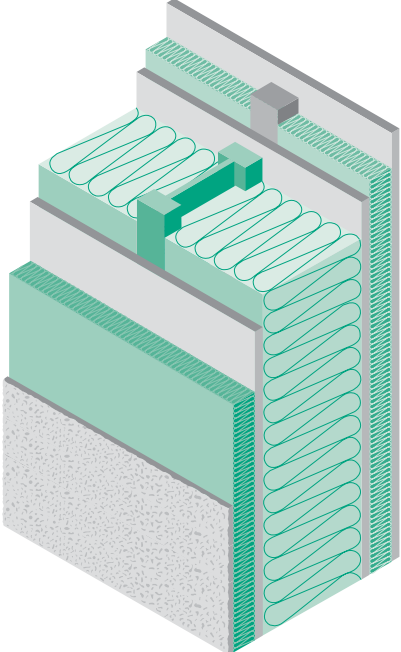
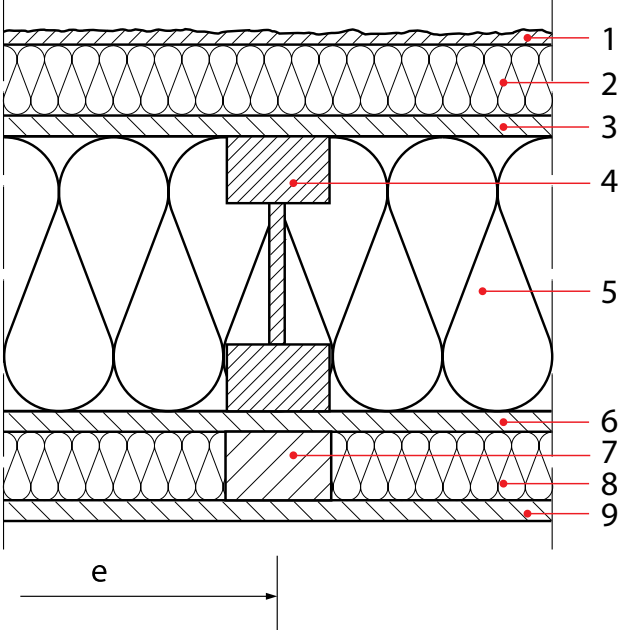
Číslo PKO	PKO – 148 / 11 / AO 204
Požární odolnost	REI 60 DP3 / REW 60 DP2 (i→o), REI_{ef} 90 DP3 (o→i)

Poznámka:

všechny uvedené tloušťky vrstev jsou minimální tloušťky, jejich zvýšení nemá vliv na požární odolnost konstrukce
 spodní prahy jsou ze STEICOultralam min. tl. 45 mm
 omítkový systém musí být schválený firmou STEICO
 ve stěnách je možné použít i nosníky STEICOjoist
 ev. parobrzda / parozábrana není ve skladbě uvedena - nemá na výslednou požární odolnost žádný vliv
 nosníky STEICO mohou být dodávány s izolací stojiny



AKASTAV s. r. o. Hladnovská

Typ	Obvodová nosná stěna ON8A	
Popis	difúzně otevřená nosná obvodová stěna s omítkou a předsazenou stěnou	
	schéma	řez
		

Skladba vrstev (zvenku dovnitř)

vrstva	popis	tloušťka vrstvy [mm]
1	omítkový systém	6
2	dřevovláknitá fasádní izolace STEICOprotect	40
3	deska Egger DHF tl. 15 mm	15
4	nosníky STEICOWall SW 39/60 x 160 mm	160
5	dřevovláknitá izolace STEICOflex / STEICOzell 40kg/m3	160
6	deska Fermacell Vapor tl. 15 mm	15
7	vodorovný nebo svislý rošt – latě 40x60 mm nebo CD/CW profily	40
8	dřevovláknitá izolace STEICOflex 40 mm	40
9	sádkarton GKB 12,5 mm nebo Fermacell 10 mm	12,5/10

Číslo PKO	PKO – 148 / 11 / AO 204
Požární odolnost	REI 15 DP2 / REI 60 DP3 / REW 60 DP3 (i→o), REI_{ef} 90 DP3 (o→i)

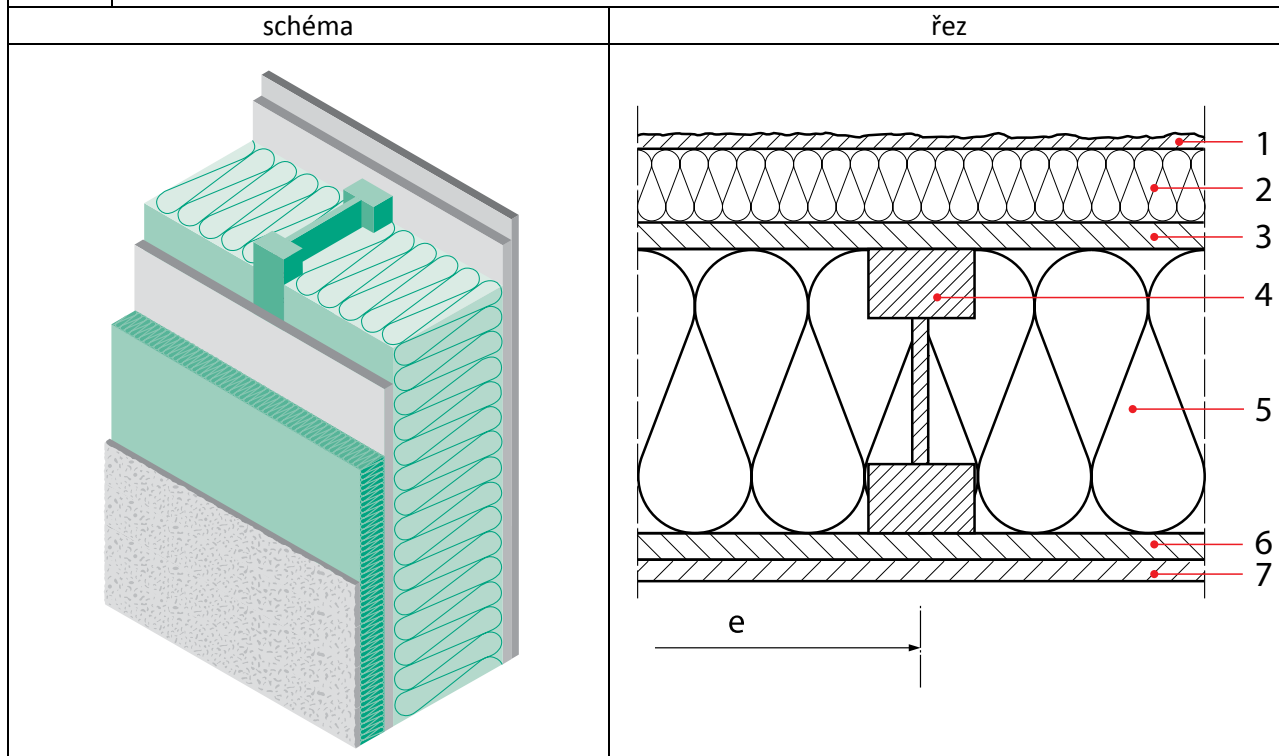
Poznámka:

všechny uvedené tloušťky vrstev jsou minimální tloušťky, jejich zvýšení nemá vliv na požární odolnost konstrukce
spodní prahy jsou ze STEICOultralam min. tl. 45 mm
omítkový systém musí být schválený firmou STEICO
ve stěnách je možné použít i nosníky STEICOjoist
ev. parobrzda / parozábrana není ve skladbě uvedena - nemá na výslednou požární odolnost žádný vliv
nosníky STEICO mohou být dodávány s izolací stojiny



AKASTAV s. r. o. Hladnovská

Typ	Obvodová nosná stěna ON9
Popis	difúzně otevřená nosná obvodová stěna s omítkou



Skladba vrstev (zvenku dovnitř)

vrstva	popis	tloušťka vrstvy [mm]
1	omítkový systém	6
2	dřevovláknitá fasádní izolace STEICOprotect	40
3	deska Egger DHF tl. 15 mm	15
4	nosníky STEICOWall SW 39/60 x 160 mm	160
5	dřevovláknitá izolace STEICOflex / STEICOzell 40kg/m3	160
6	deska Egger OSB 3 tl. 15 mm	15
7	sádkokarton GKB 12,5 mm nebo Fermacell 10 mm	12,5/10

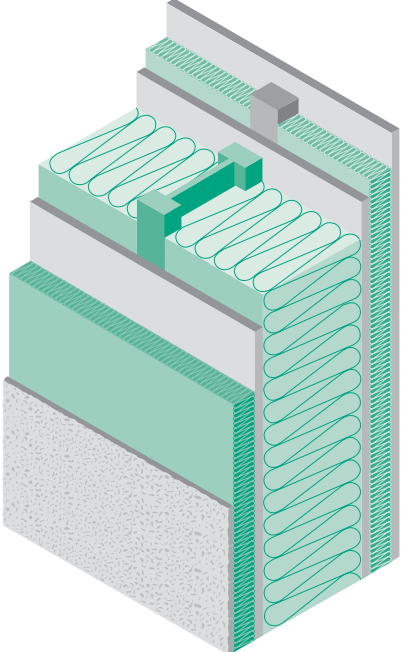
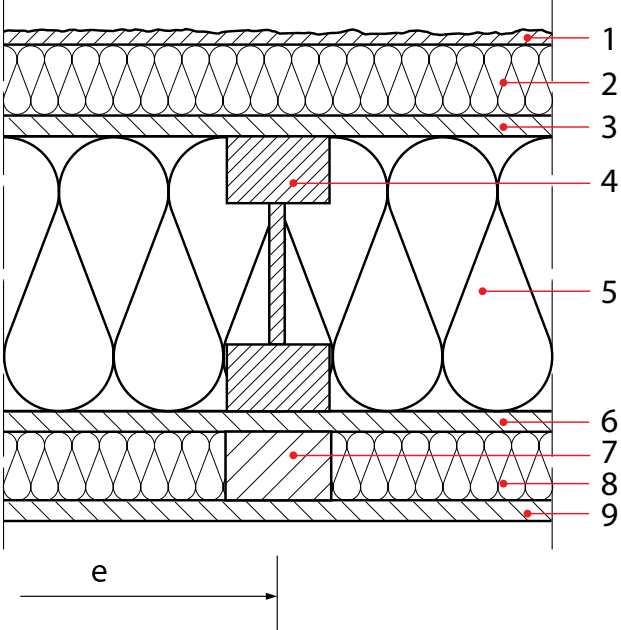
Číslo PKO	PKO – 148 / 11 / AO 204
Požární odolnost	REI 60 DP3 / REW 60 DP3 (i→o), REI_{ef} DP3 (o→i)

Poznámka:

všechny uvedené tloušťky vrstev jsou minimální tloušťky, jejich zvýšení nemá vliv na požární odolnost konstrukce
 spodní prahy jsou ze STEICOultralam min. tl. 45 mm
 omítkový systém musí být schválený firmou STEICO
 ve stěnách je možné použít i nosníky STEICOjoist
 ev. parobrzda / parozábrana není ve skladbě uvedena - nemá na výslednou požární odolnost žádný vliv
 nosníky STEICO mohou být dodávány s izolací stojiny



AKASTAV s. r. o. Hladnovská

Typ	Obvodová nosná stěna ON9A	
Popis	difúzně otevřená nosná obvodová stěna s omítkou a předsazenou stěnou	
	schéma	řez
		

Skladba vrstev (zvenku dovnitř)

vrstva	popis	tloušťka vrstvy [mm]
1	omítkový systém	6
2	dřevovláknitá fasádní izolace STEICOprotect	40
3	deska Egger DHF tl. 15 mm	15
4	nosníky STEICOWall SW 39/60 x 160 mm	160
5	dřevovláknitá izolace STEICOflex / STEICOzell 40kg/m3	160
6	deska Egger OSB 3 tl. 15 mm	15
7	vodorovný nebo svislý rošt – latě 40x60 mm nebo CD/CW profily	40
8	dřevovláknitá izolace STEICOflex 40 mm	40
9	sádkarton GKB 12,5 mm nebo Fermacell 10 mm	12,5/10

Číslo PKO	PKO – 148 / 11 / AO 204
Požární odolnost	REI 60 DP3 / REW 60 DP3 (i→o), REI 90 DP3 (o→i)

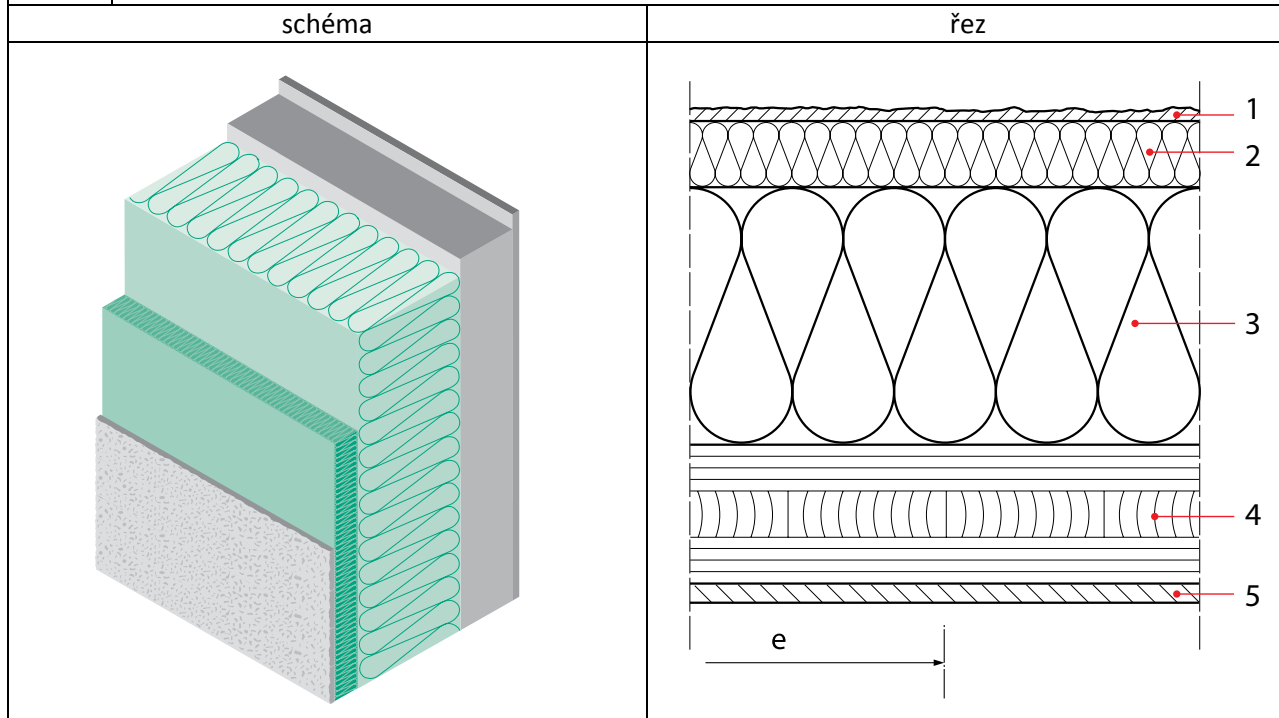
Poznámka:

všechny uvedené tloušťky vrstev jsou minimální tloušťky, jejich zvýšení nemá vliv na požární odolnost konstrukce
 spodní prahy jsou ze STEICOultralam min. tl. 45 mm
 omítkový systém musí být schválený firmou STEICO
 ve stěnách je možné použít i nosníky STEICOjoist
 ev. parobrzda / parozábrana není ve skladbě uvedena - nemá na výslednou požární odolnost žádný vliv
 nosníky STEICO mohou být dodávány s izolací stojiny



AKASTAV s. r. o. Hladnovská

Typ	Obvodová nosná stěna ONM10
Popis	difúzně otevřená obvodová nosná stěna z masivních dřevěných panelů



Skladba vrstev (zvenku dovnitř)

vrstva	popis	tloušťka vrstvy [mm]
1	omítkový systém	6
2	dřevovláknitá fasádní izolace STEICOprotect	40
3	(pro zesílení tloušťky fasádní izolace lze použít STEICOtherm)	100 – 160
4	masivní dřevěný panel CLT min. tl. 84 mm	84
5	deska Fermacell 10 mm	10

Číslo PKO	PKO-11-151 / AO 204
Požární odolnost	REI 60 DP3/REI 15 DP2/REW 60 DP3 (i→o) REI_{ef} 120 DP3 (o→i)

Poznámka:

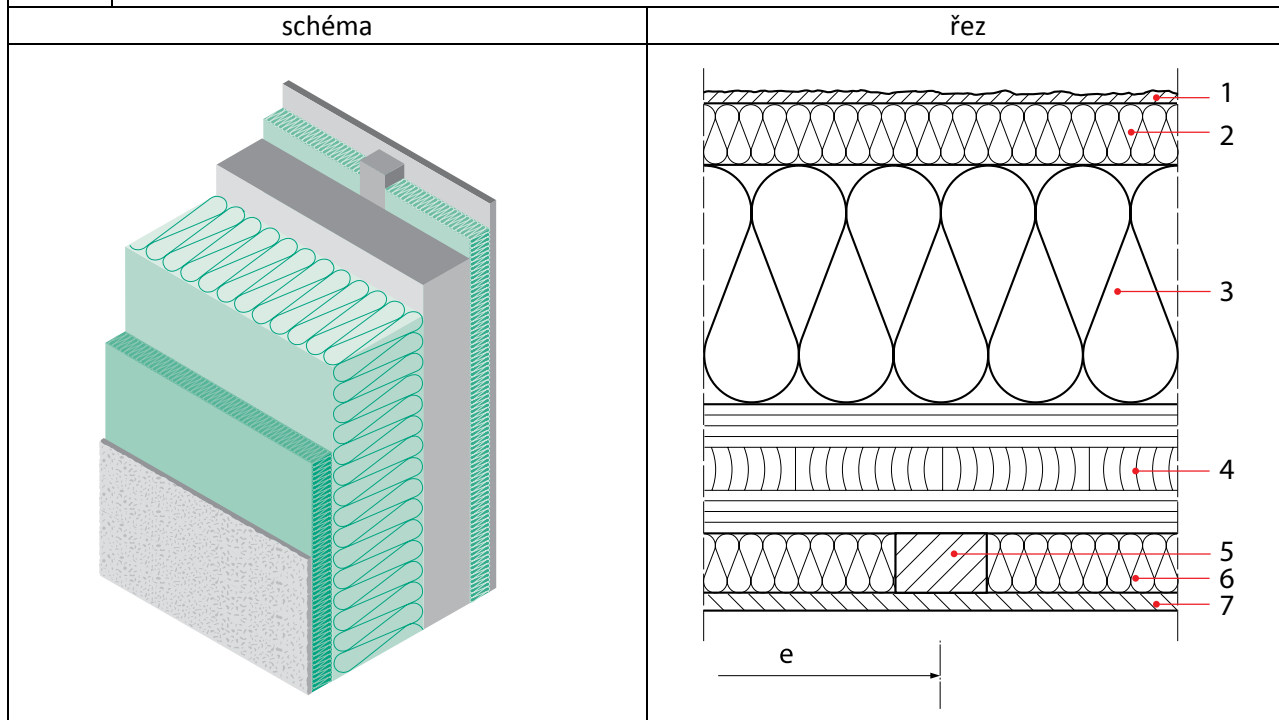
všechny uvedené tloušťky vrstev jsou minimální tloušťky, jejich zvýšení nemá vliv na požární odolnost konstrukce
omítkový systém musí být schválený firmou STEICO
ev. parobrzdá / parozábrana není ve skladbě uvedena - nemá na výslednou požární odolnost žádný vliv
lze použít desku Fermacell Vapor pro zvýšení parabrzdného účinku



AKASTAV s. r. o. Hladnovská

Typ	Obvodová nosná stěna ONM10A
-----	------------------------------------

Popis	difúzně otevřená obvodová nosná stěna z masivních dřevěných panelů a předsazenou stěnou
-------	---



Skladba vrstev (zvenku dovnitř)

vrstva	popis	tloušťka vrstvy [mm]
1	omítkový systém	6
2	dřevovláknitá fasádní izolace STEICOprotect	40
3	(pro zesílení tloušťky fasádní izolace lze použít STEICOtherm)	100 – 160
4	masivní dřevěný panel CLT min. tl. 84 mm	84
5	vodorovný nebo svislý rošt – latě 40x60 mm nebo CD/CW profily	40
6	dřevovláknitá izolace STEICOflex 40 mm	40
7	deska Fermacell 10 mm	10

Číslo PKO	PKO-11-151 / AO 204
-----------	---------------------

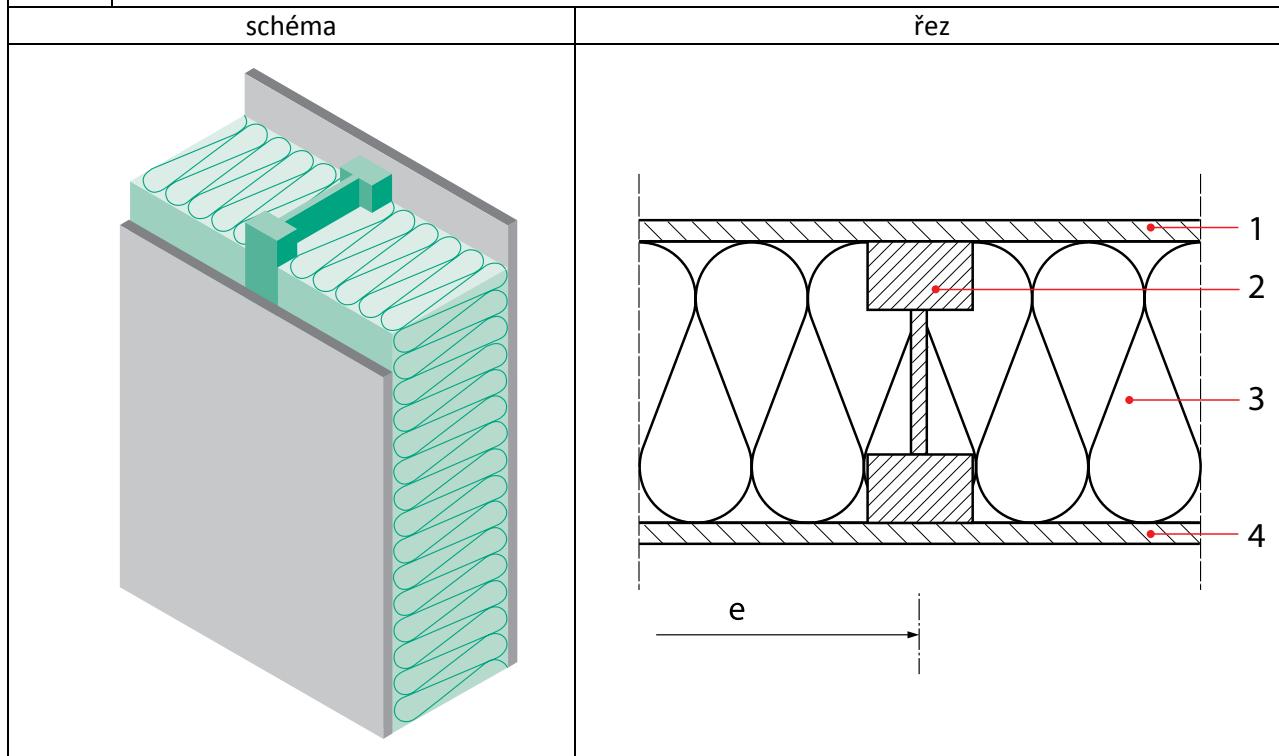
Požární odolnost	REI 60 DP3/REI 15 DP2/REW 60 DP3 (i→o) REI_{ef} 120 DP3 (o→i)
------------------	--

Poznámka:
 všechny uvedené tloušťky vrstev jsou minimální tloušťky, jejich zvýšení nemá vliv na požární odolnost konstrukce
 omítkový systém musí být schválený firmou STEICO
 ev. parobrzda / parozábrana není ve skladbě uvedena - nemá na výslednou požární odolnost žádný vliv
 lze použít desku Fermacell Vapor pro zvýšení parobrzdného účinku


STEICO
 Samozřejmě lépe izolovat

AKASTAV s. r. o. Hladnovská

Typ	Vnitřní nosná stěna VN1
Popis	vnitřní nosná stěna




Skladba vrstev

vrstva	popis	tloušťka vrstvy [mm]
1	deska Fermacell 12,5 mm	12,5
2	dřevovláknitá izolace STEICOflex 160 mm/ 45 kg/m ³	160
3	nosníky STEICOWall SW 39/60 x 160 mm	160
4	deska Fermacell 12,5 mm	12,5

Číslo PKO	PKO-11-149 / AO 204
-----------	---------------------

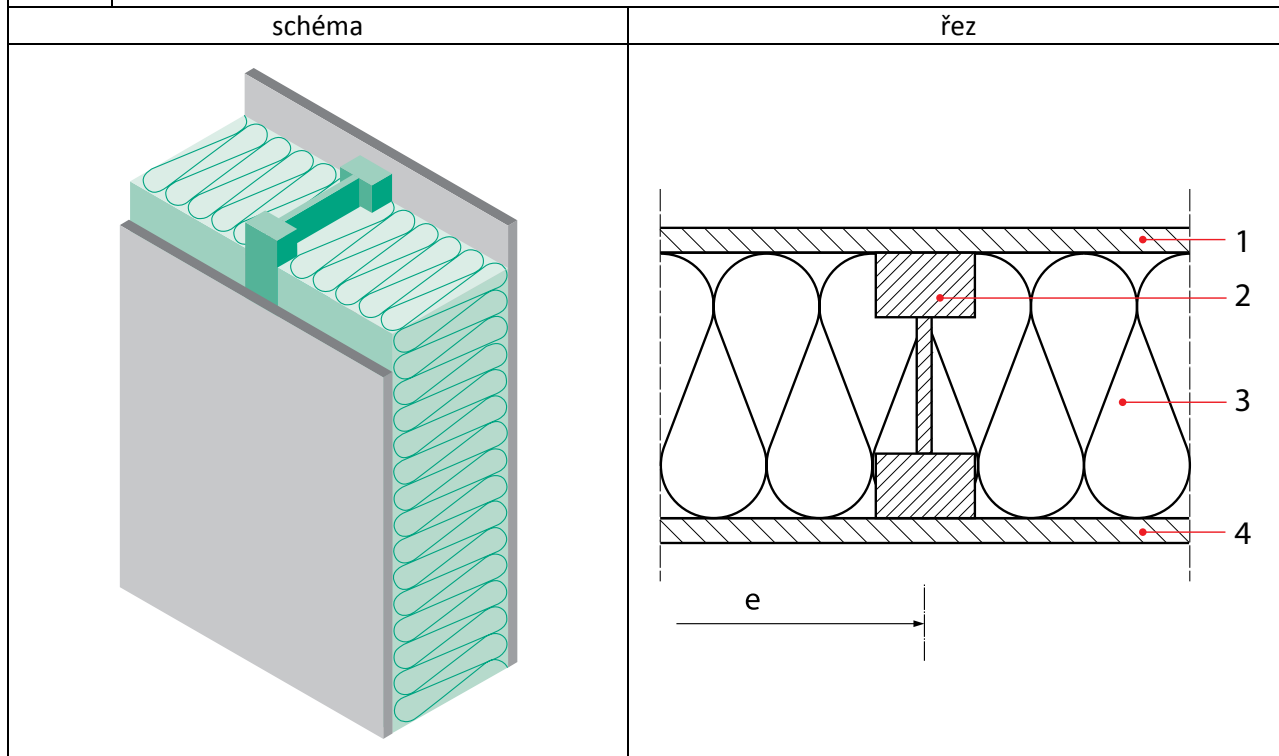
Požární odolnost	REI 45 DP3 / REI 15 DP2 požárně uzavřená plocha
------------------	--

Poznámka:
 všechny uvedené tloušťky vrstev jsou minimální tloušťky, jejich zvýšení nemá vliv na požární odolnost konstrukce
 spodní a horní prahy jsou ze STEICOultralam min. tl. 39 mm
 ve stěnách je možné použít i nosníky STEICOjoist
 nosníky STEICO mohou být dodávány s izolací stojiny


STEICO
 Samozřejmě lépe izolovat

AKASTAV s. r. o. Hladnovská

Typ	Vnitřní nosná stěna VN2
Popis	Vnitřní nosná stěna s foukanou izolací




Skladba vrstev

vrstva	popis	tloušťka vrstvy [mm]
1	deska Fermacell 15 mm	15
2	dřevovláknitá foukaná izolace STEICOzell 160 mm/ 40 kg/m ³	160
3	nosníky STEICOWall SW 39/60 x 160 mm	160
4	deska Fermacell 15 mm	15

Číslo PKO	PKO-11-149 / AO 204
-----------	---------------------

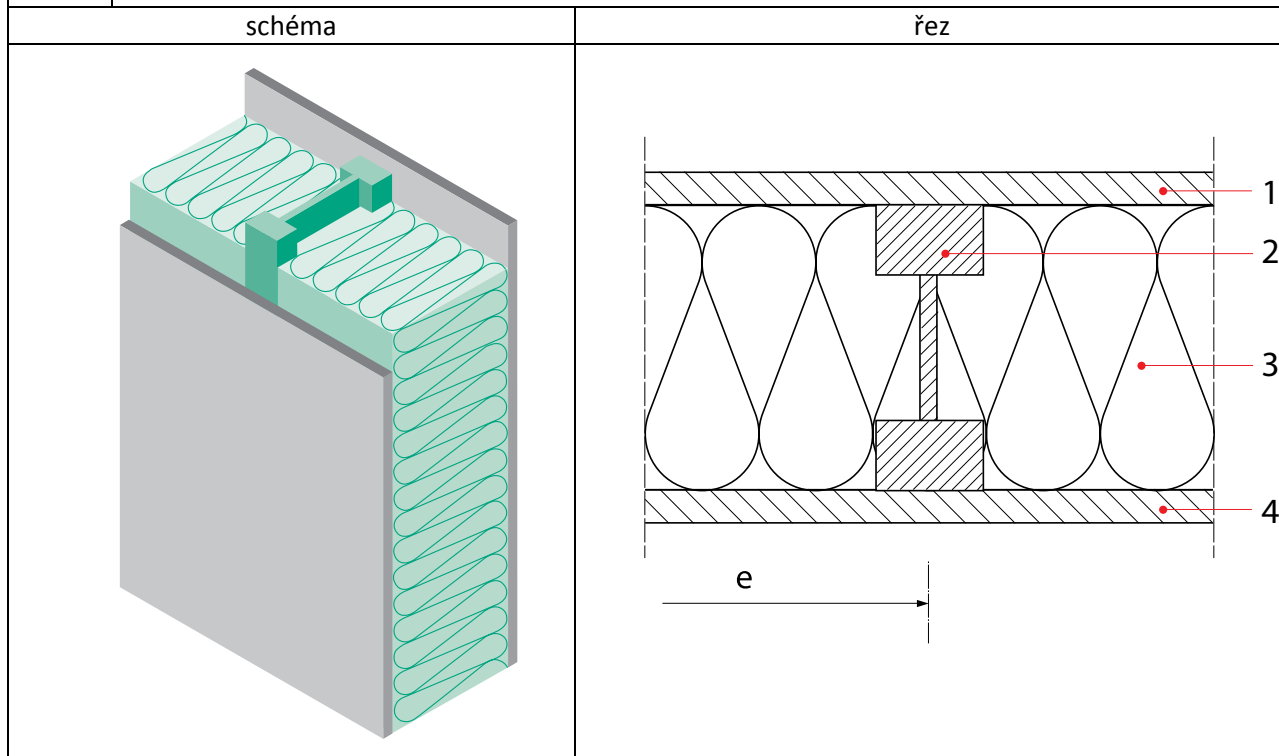
Požární odolnost	REI 60 DP3 / REI 30 DP2 požárně uzavřená plocha
------------------	--

Poznámka:
 všechny uvedené tloušťky vrstev jsou minimální tloušťky, jejich zvýšení nemá vliv na požární odolnost konstrukce
 spodní a horní prahy jsou ze STEICOultralam min. tl. 39 mm
 ve stěnách je možné použít i nosníky STEICOjoist
 nosníky STEICO mohou být dodávány s izolací stojiny



AKASTAV s. r. o. Hladnovská

Typ	Vnitřní nosná stěna VN3
Popis	vnitřní nosná stěna




Skladba vrstev

vrstva	popis	tloušťka vrstvy [mm]
1	deska Fermacell 18 mm	18
2	dřevovláknitá izolace STEICOflex 160 mm/ 45 kg/m ³	160
3	nosníky STEICOWall SW 39/60 x 160 mm	160
4	deska Fermacell 18 mm	18

Číslo PKO	PKO-11-149 / AO 204
-----------	---------------------

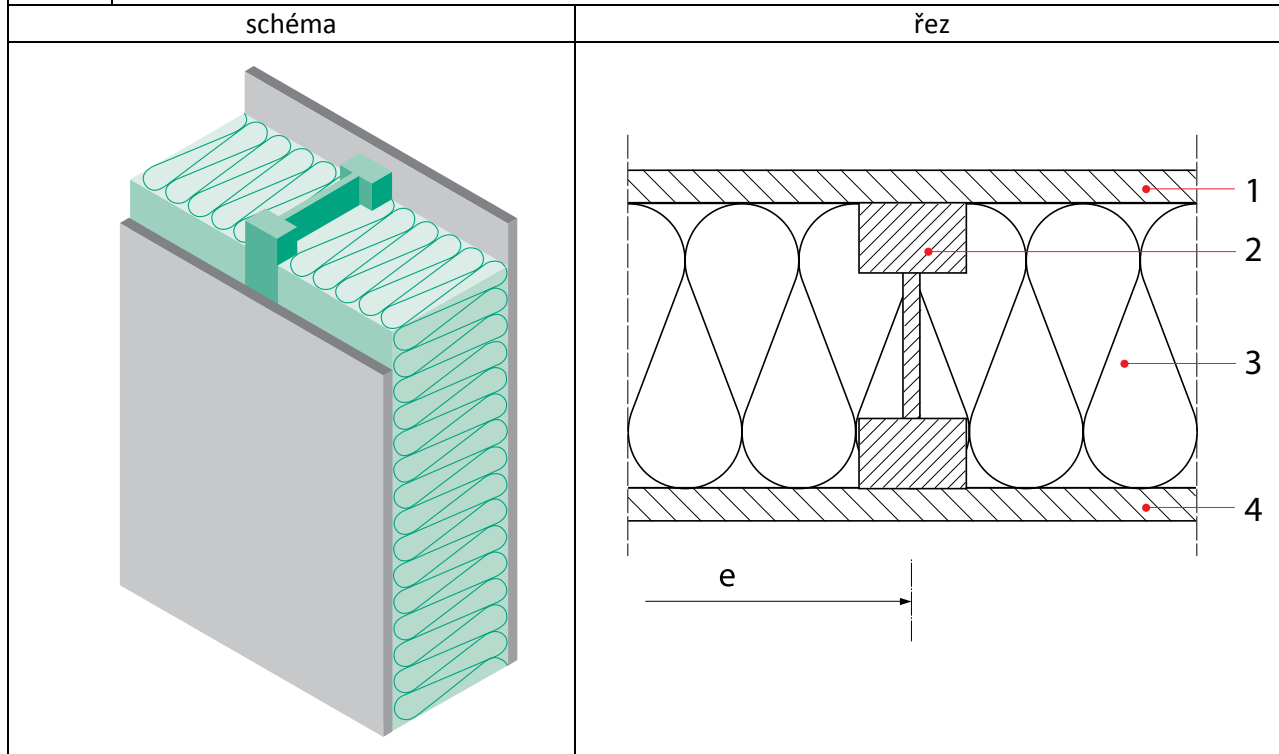
Požární odolnost	REI 60 DP3 / REI 45 DP2 požárně uzavřená plocha
------------------	--

Poznámka:
 všechny uvedené tloušťky vrstev jsou minimální tloušťky, jejich zvýšení nemá vliv na požární odolnost konstrukce
 spodní a horní prahy jsou ze STEICOultralam min. tl. 39 mm
 ve stěnách je možné použít i nosníky STEICOjoist
 nosníky STEICO mohou být dodávány s izolací stojiny


 Samozřejmě lépe izolovat

AKASTAV s. r. o. Hladnovská

Typ	Vnitřní nosná stěna VN4
Popis	vnitřní nosná stěna s foukanou izolací



Skladba vrstev		
vrstva	popis	tloušťka vrstvy [mm]
1	deska Fermacell 18 mm	18
2	dřevovláknitá izolace STEICOzell 160 mm/ 40 kg/m ³	160
3	nosníky STEICOWall SW 39/60 x 160 mm	160
4	deska Fermacell 18 mm	18

Číslo PKO	PKO-11-149 / AO 204
-----------	---------------------

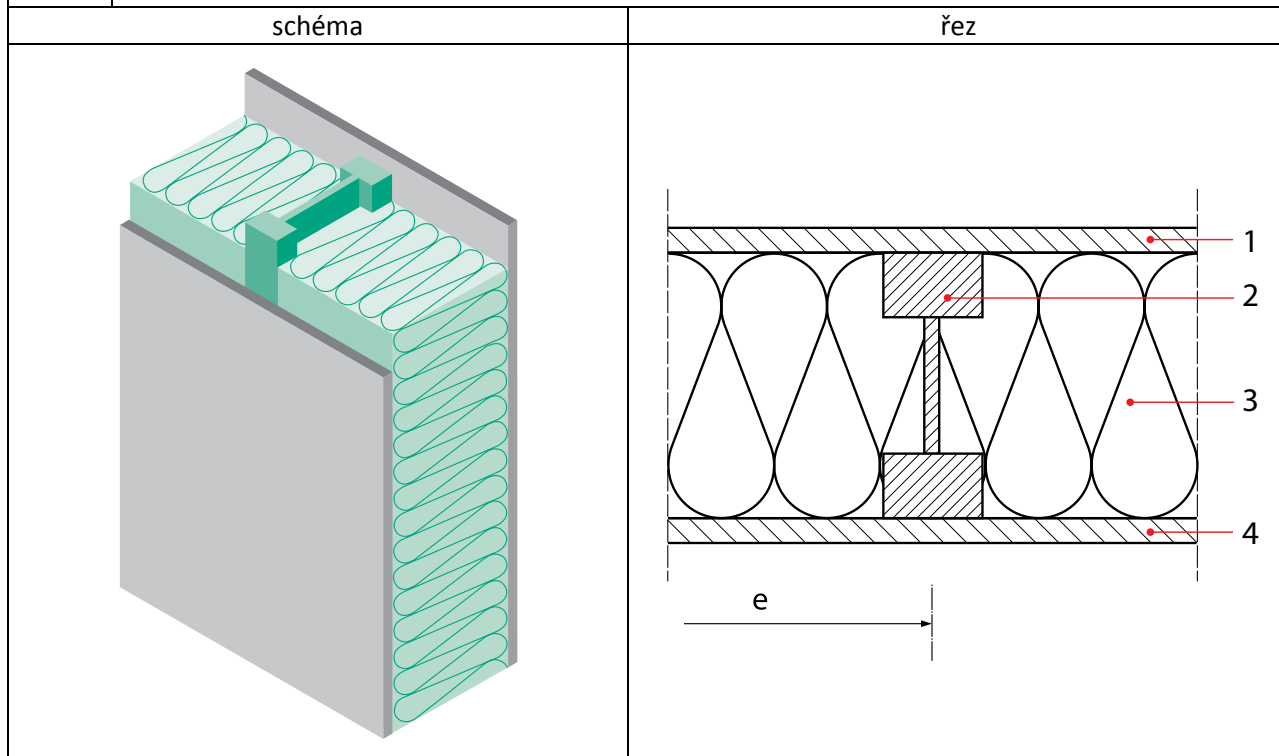
Požární odolnost	REI 60 DP3 / REI 45 DP2 požárně uzavřená plocha
------------------	--

Poznámka:
 všechny uvedené tloušťky vrstev jsou minimální tloušťky, jejich zvýšení nemá vliv na požární odolnost konstrukce
 spodní a horní prahy jsou ze STEICOultralam min. tl. 39 mm
 ve stěnách je možné použít i nosníky STEICOjoist
 nosníky STEICO mohou být dodávány s izolací stojiny



AKASTAV s. r. o. Hladnovská

Typ	Vnitřní nosná stěna VN5
Popis	vnitřní nosná stěna




Skladba vrstev

vrstva	popis	tloušťka vrstvy [mm]
1	deska Fermacell 15 mm	15
2	dřevovláknitá izolace STEICOflex 160 mm/ 45 kg/m ³	160
3	nosníky STEICOWall SW 39/60 x 160 mm	160
4	deska Fermacell 15 mm	15

Číslo PKO	PKO-11-149 / AO 204
-----------	---------------------

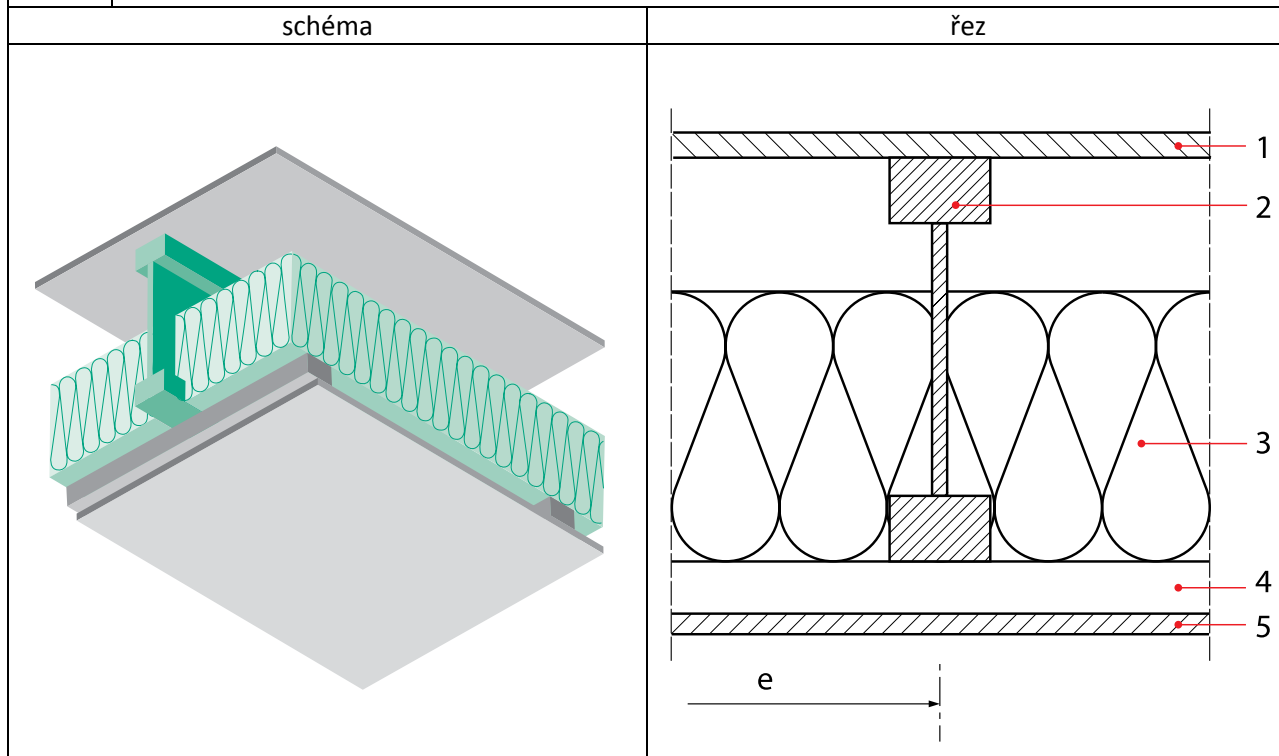
Požární odolnost	REI 60 DP3 / REI 30 DP2 požárně uzavřená plocha
------------------	--

Poznámka:
 všechny uvedené tloušťky vrstev jsou minimální tloušťky, jejich zvýšení nemá vliv na požární odolnost konstrukce
 spodní a horní prahy jsou ze STEICOultralam min. tl. 39 mm
 ve stěnách je možné použít i nosníky STEICOjoist
 nosníky STEICO mohou být dodávány s izolací stojiny


 Samozřejmě lépe izolovat

AKASTAV s. r. o. Hladnovská

Typ	Strop 1
Popis	nosná stropní konstrukce se STEICOjoist



Skladba vrstev (shora dolů)

vrstva	popis	tloušťka vrstvy [mm]
1	deska OSB 2 (P+D)	15
2	nosníky STEICOjoist SJ 39/60 x 240 mm, e= viz.poznámka	240
3	izolace STEICOflex	160
4	dřevěné latě 30 x 50 mm, nebo CD-profily 27 x 60 mm, e=max.435 mm	30
5	Fermacell 10 mm / 12,5 mm	10 / 12,5

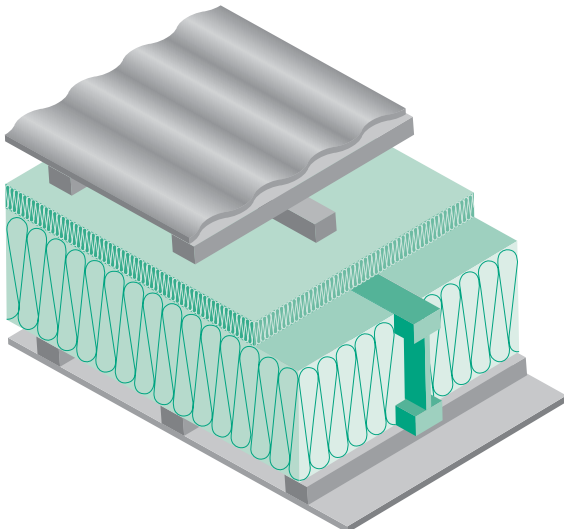
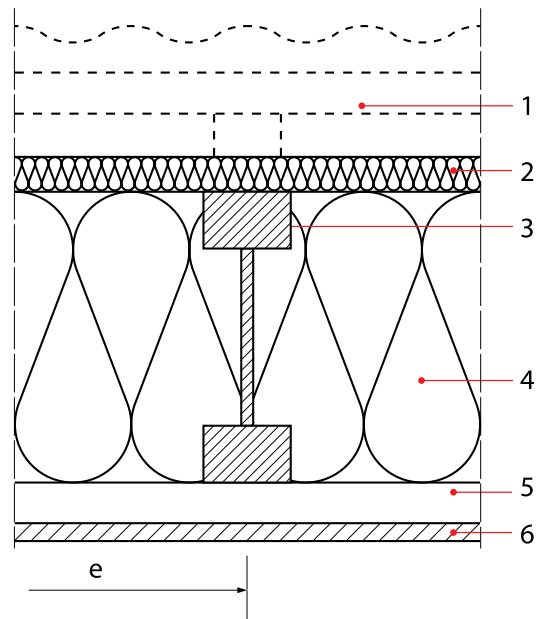
Číslo PKO	PKO – 11 – 150 / AO 204
-----------	-------------------------

Požární odolnost	REI 20 DP2 / REI 30 DP3 REI 20 DP2 platí pouze při použití desky Fermacell 12,5 mm
------------------	--

Poznámka:
 Užité zatížení $Q_k = \max. 2,00 \text{ kN/m}^2$
 všechny uvedené tloušťky vrstev jsou minimální tloušťky, jejich zvýšení nemá vliv na požární odolnost konstrukce
 e = 625 mm pro Fermacell 12,5 mm
 e = 500 mm pro Fermacell 10 mm
 ev. parobrzda / parozábrana není ve skladbě uvedena - nemá na výslednou požární odolnost žádný vliv
 nosníky STEICOjoist mohou být dodávány s izolací stojiny



AKASTAV s. r. o. Hladnovská

Typ	Střecha 1	
Popis	difúzně otevřená střešní konstrukce se STEICOjoist	
	schéma	řez
		

Skladba vrstev (shora dolů)

vrstva	popis	tloušťka vrstvy [mm]
1	krytina / latě / kontralatě (zobrazeno čárkovaně)	
2	horní opláštění není nutné, lze použít STEICO <i>universal</i> / STEICO <i>special</i>	22
3	nosníky STEICO <i>wall</i> SW 39/60 x 200 mm, e = 1000 mm nebo 815 mm *	200
4	izolace STEICO <i>flex</i> / STEICO <i>zell</i>	200
5	dřevěné latě min.30 x 50 mm nebo CD-profily 27 x 60 mm	30
6	deska Fermacell 10 mm / 12,5 mm	12,5 / 10

Číslo PKO	PKO-11-150 / AO 204
Požární odolnost	REI 30 DP3

Poznámka:

Zatížení konstrukce max. 1,50 kN/m² bez uvažování vlastní hmotnosti konstrukce

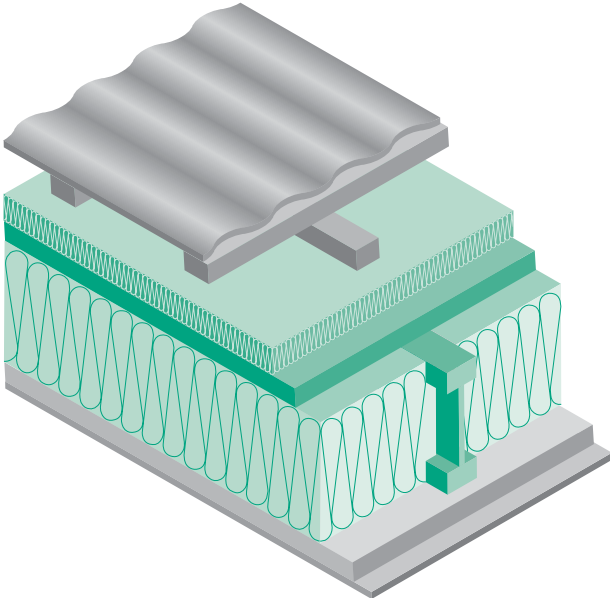
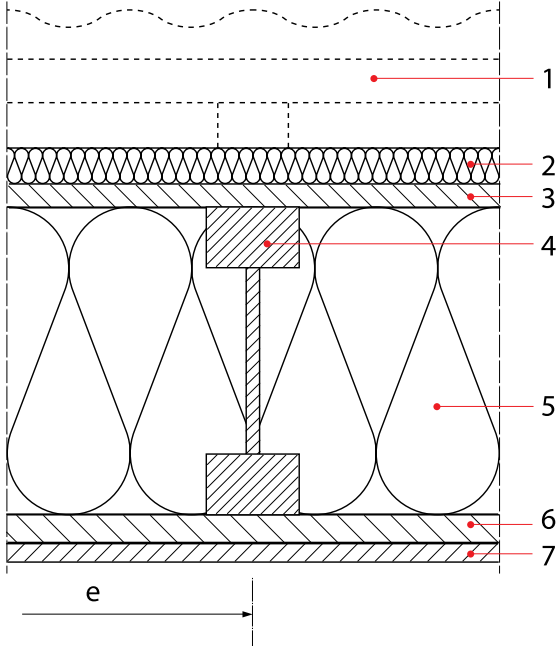
*e = 1000 mm pro zatížení 1,00 kN/m²

*e = 815 mm pro zatížení 1,50 kN/m²

při použití STEICO*universal* / STEICO*special* není nutné použít pojistnou hydroizolaci, protože tyto dřevovláknité desky jsou hydrofobizovány, použití pojistné hydroizolace je nutné pokud sklon střechy je menší než 18°



AKASTAV s. r. o. Hladnovská

Typ	Střecha 2	
Popis	difúzně otevřená střešní konstrukce se STEICOjoist opláštěná deskami OSB	
	schéma	řez
		

Skladba vrstev (shora dolů)

vrstva	popis	tloušťka vrstvy [mm]
1	PVC-folie nebo krytina / latě / kontralatě (zobrazeno čárkovaně)*	
2	STEICOuniversal / STEICOspecial / STEICO Isorel Plus*	22
3	deska OSB 3 min. tl. 12 mm*	12
4	nosníky STEICOjoist SJ 39/60 x 200 mm, e = 1000 mm / 815 mm **	200
5	izolace STEICOflex / STEICOzell	200
6	deska OSB 3 min. tl. 15 mm	15
7	deska Fermacell 10 mm	10

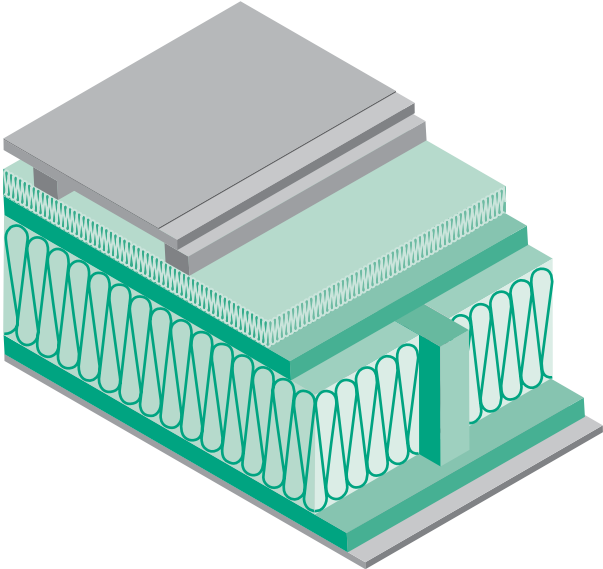
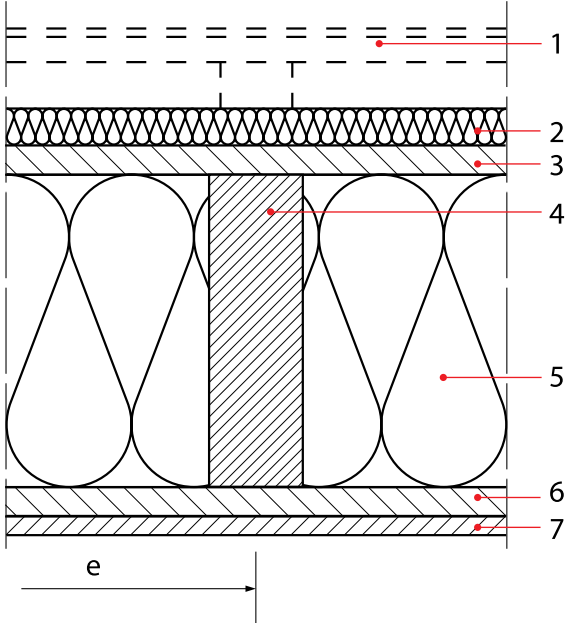
Číslo PKO	PKO-11-150 / AO 204
Požární odolnost	REI 30 DP3

Poznámka:

* vrstvy 1, 2 a 3 nejsou z protipožárního hlediska nutné
 Zatížení konstrukce max. 1,50 kN/m² bez uvažování vlastní hmotnosti konstrukce
 **e = 1000 mm pro zatížení 1,00 kN/m²
 **e = 815 mm pro zatížení 1,50 kN/m²
 při použití STEICOuniversal / STEICOspecial není nutné použít pojistnou hydroizolaci, protože tyto dřevovláknité desky jsou hydrofobizovány, použití pojistné hydroizolace je nutné pokud sklon střechy je menší než 18°



AKASTAV s. r. o. Hladnovská

Typ	Střecha 2A	
Popis	difúzně otevřená střešní konstrukce se STEICO <i>ultralam</i>	
	schéma	řez
		

Skladba vrstev (shora dolů)

vrstva	popis	tloušťka vrstvy [mm]
1	PVC-folie/OSB deska/latě nebo krytina/latě/kontralatě (čárkovaně)*	
2	STEICO <i>universal</i> /STEICO <i>special</i> / STEICO <i>Isorel Plus</i> *	22
3	deska STEICO <i>ultralam X</i> min. tl. 21 mm*	21
4	nosníky ze STEICO <i>ultralam R</i> 45 x 200 mm, e = 1000 mm / 815 mm **	200
5	izolace STEICO <i>flex</i> / STEICO <i>zell</i>	200
6	deska STEICO <i>ultralam X</i> min. tl. 21 mm	21
7	deska Fermacell 10 mm	10

Číslo PKO	PKO-11-150 / AO 204
Požární odolnost	REI 30 DP3

Poznámka:

* vrstvy 1, 2 a 3 nejsou z protipožárního hlediska nutné
Zatížení konstrukce max. 1,50 kN/m² bez uvažování vlastní hmotnosti konstrukce

**e = 1000 mm pro zatížení 1,00 kN/m²

**e = 815 mm pro zatížení 1,50 kN/m²

Ize použít i jako plochou střechu se STEICO*isorel Plus*

při použití STEICO*universal* / STEICO*special* je nutné použít pojistné hydroizolace pokud sklon střechy je menší než 18°



AKASTAV s. r. o. Hladnovská